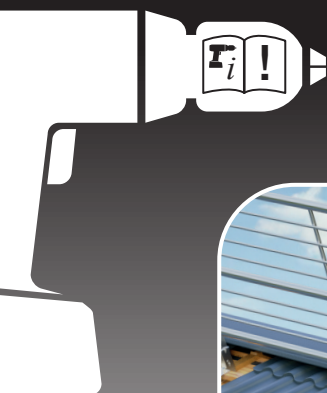


swisspor **SAFSYS** *Steildach*
Seitenschutzsystem



INSTRUCTIONS DE MONTAGE

Instructions de sécurité et directives générales



Poteau de faîtage

compatible avec toitures inclinées
jusqu'à un angle de 60°

Consignes de montage importantes

- Le système de protection latérale pour toitures inclinées swissporSAFSYS est un système de garde-corps périphérique selon les normes EN 13374 (2019) classe C et EN 12810 (2004).
- Le système de protection latérale pour toitures inclinées swissporSAFSYS doit impérativement être monté, modifié et démonté par le fabricant et/ou des personnes habilitées et expertes, qui ont été formées à ce système et qui sont suffisamment familiarisées avec ces instructions.
- En cas de doute ou de question, il faut impérativement contacter le fabricant avant le montage.
- Avant tout montage, modification ou démontage, tous les composants du système de protection latérale pour toitures inclinées swissporSAFSYS doivent être contrôlés par une personne experte pour trouver d'éventuels dommages ou traces d'usure. Il faut également vérifier l'état des éléments de jonction. Toutes les pièces endommagées ou usées doivent être remplacées, les pièces présentant des défauts visibles ne doivent pas être utilisées.
- L'inclinaison du toit ne doit pas dépasser un angle de 60° par rapport à l'horizontale.
- En Autriche, ce système est considéré comme garde-corps de protection de toiture selon la norme ÖNORM B 4007 jusqu'à une pente de toit de 60°.
- Il n'y a pas de limite concernant la hauteur à la gouttière pour l'utilisation du système de protection latérale pour toitures inclinées swissporSAFSYS.
- Les produits swissporSAFSYS ne doivent en aucun cas être stockés sur des substances agressives (sol en béton humide p. ex.).
- La distance entre poteaux ne doit pas dépasser 300 cm.
- La distance entre chevrons ne doit pas dépasser 150 cm.
- Il faut installer un étrier de renforcement en cas de dépassement des distances maximales indiqués dans les instructions de montage.
- La grille de protection latérale peut être rallongée en emboîtant plusieurs éléments les uns dans les autres. Il faut impérativement veiller à ce que les éléments de fixation soient emboîtés jusqu'en butée.
- Les angles doivent être stabilisés de manière fixe, avec des articulations ou des sangles. La distance maximale ne doit pas dépasser 90 x 90 cm.
- Serrer tous les éléments de fixation en suivant les prescriptions dans les instructions de montage. En cas de doute, contacter immédiatement le fabricant.
- Le monteur doit veiller à ce que le dispositif d'étanchéité ou d'autres éléments du toit ne soient pas endommagés !
- Il faut absolument veiller à ce que le monteur n'altère pas l'étanchéité du support ou le dispositif d'étanchéité lors du montage du système de protection latérale pour toitures inclinées swissporSAFSYS.
- La gouttière est en cuivre, en aluminium, en tôle zinguée et/ou un matériau équivalent. Absolument tenir compte de l'épaisseur minimum de la gouttière de 0,5 mm !
- Les travaux ne doivent commencer que si des mesures de sécurité en place peuvent être utilisées pour se sécuriser. S'il n'y en a pas, il faut les installer de manière conforme sur la structure.
- Il faut faire attention au fait qu'en cas de rallongement des grilles de protection latérales, ces dernières se chevauchent de 7 cm et que la longueur totale des grilles de protection latérales est donc réduite de 7 cm à chaque point de rallongement (p. ex. : 1 rallongement : 300 cm + 300 cm donne une longueur réelle de 593 cm)
- Le système de protection latérale pour toitures inclinées swissporSAFSYS ne doit être monté que s'il est sécurisé conformément aux exigences nationales applicables (loi sur la protection des travailleurs, directives et aide-mémoires).
- En Suisse, il faut obligatoirement un accès sûr au toit à l'aide d'escaliers.

Instructions de sécurité et directives générales

- N'utiliser que des composants d'origine non endommagés.
- N'apporter aucune modification au produit qui affecterait sa fonction ou sa sécurité.
- Pour tous les travaux, observer les règles de la technique en vigueur, les prescriptions applicables aux employeurs (SUVA), l'ordonnance sur la sécurité relative aux entreprises ainsi que les informations, règles et directives des syndicats professionnels.
- Pour tous les travaux, observer les lois, directives, normes, prescriptions et/ou aide-mémoires nationaux en vigueur.
- Veiller à ce que le personnel ait été formé à l'EPI (équipement de protection individuelle contre les chutes) pour le montage du système de protection latérale pour toitures inclinées swissporSAFSYS.
- Attention ! Il est interdit de jeter un élément des produits swissporSAFSYS.
- Avant le montage, s'assurer que toutes les pièces nécessaires sont disponibles.
- Si la vitesse du vent dépasse la force 6 sur l'échelle de Beaufort, il faut arrêter les travaux sur le toit.
- Après la chute d'une personne ou d'un objet contre ou dans le système de protection latérale pour toitures inclinées swissporSAFSYS, ce dernier ne peut continuer à être utilisé que s'il a été contrôlé par une personne compétente.
- Par principe, il faut s'assurer à ne pas endommager le support lors de la mise en place du système de protection latérale pour toitures inclinées swissporSAFSYS.
- À la fin des travaux ou si le vent se lève, il faut protéger le système de protection latérale pour toitures inclinées swissporSAFSYS contre le glissement et le soulèvement.
- Veiller à ce que les ouvertures entre le système de protection latérale pour toitures inclinées swissporSAFSYS et d'autres constructions soient aussi petites que possible, sans jamais dépasser 12 cm au niveau des tubes de garde-corps et 2 cm pour la plinthe.
- Si la météo annonce du vent ou d'autres intempéries telles que tempête, ouragan, rafales de vent fortes, grêle, etc., il faut entièrement démonter le système de protection latérale pour toitures inclinées swissporSAFSYS pour éviter tout endommagement.

Équipement de protection individuelle (EPI)

Les équipements de protection suivants doivent être portés pendant le montage, la modification et le démontage du système de protection latérale :

- Casque de sécurité • Chaussures de sécurité • Gants de sécurité • Harnais de sécurité selon la norme EN 361 • Protection contre les chutes

Ces instructions de montage et les étapes de travail indiquées doivent impérativement être respectées !
Les règles de sécurité et les directives générales doivent impérativement et attentivement être lues et respectées avant le montage du système de protection latérale pour toitures inclinées swissporSAFSYS.



Les instructions à suivre sont présentées de façon schématique et expliquées par écrit.

Si vous avez des questions, veuillez contacter notre service technique :

swisspor AG

Bahnhofstrasse 50, 6312 Steinhausen

Tél. +41 56 678 98 98, e-mail : info@swisspor.com, www.swisspor.ch

swissporSAFSYS Système de protection latérale pour toitures inclinées

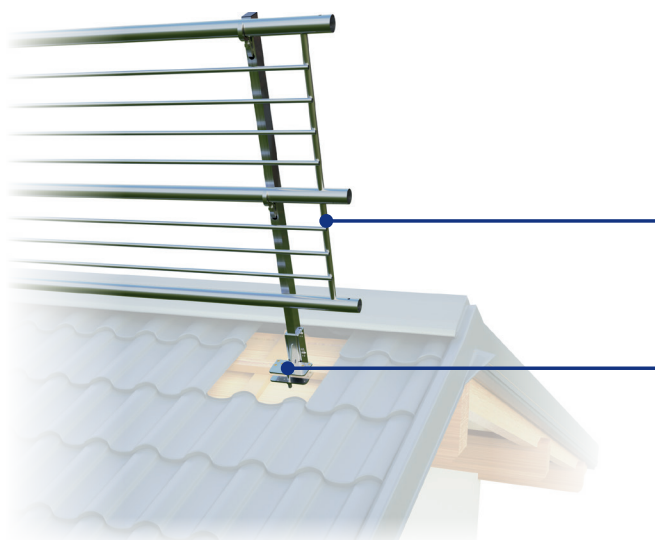
Poteau de faîtage

Attention : danger de mort !

Risque important, car il y a un danger de blessure grave, voire de mort.

Des composants peuvent tomber pendant le montage – risque d'écrasement.

Le produit



Grille de protection latérale

(Disponible en 1 m et 3 m de long)

Poteau



Connecteur d'angle



Goupille de sécurité

Outils nécessaires



Clé à chocs



Montage du poteau

Le système existe dans les longueurs suivantes : 3 ml, 9 ml, 12 ml, 18 ml, 21 ml ou 33 ml.

Position de transport :

Les éléments de la protection latérale pour toitures inclinées sont livrés sur une palette spéciale.



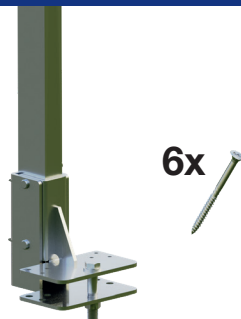
Étape 1 :

Assembler le poteau :

Régler le poteau en fonction de l'épaisseur du lattage. Puis bloquer avec la goupille de sécurité. La position de transport est la position **A**.

Remarque !

Desserrez les vis des fixations de tube des poteaux pour faciliter la mise en place ultérieure des grilles de protection latérale (voir page 8).

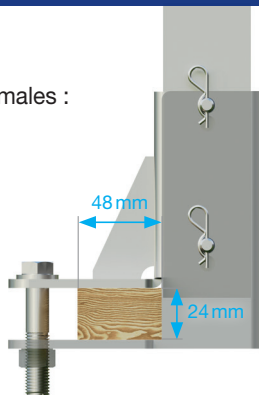


Remarque !

Avant de poursuivre le montage, veuillez faire attention à la dimension du lattage et vérifier s'il est apte à recevoir le système :

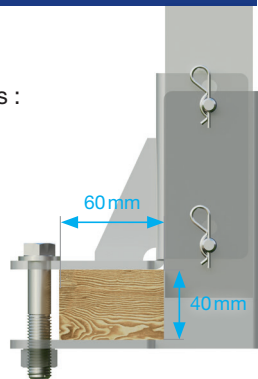
A

Dimensions minimales :
H 24 x l 48 mm



B

Dimensions maximales :
H 40 x l 60 mm



Montage du poteau

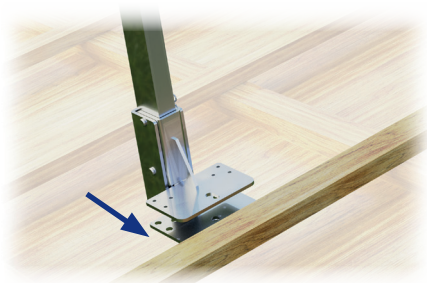
Attention !

En cas de remaniement de la toiture, il faut provisoirement procéder à un démontage conforme des tuiles au niveau des points de montage pendant les travaux sur la toiture, avant de commencer l'étape 2. Il faut absolument veiller à ce que le monteur n'altère pas l'étanchéité du support ou le dispositif d'étanchéité lors du montage du système de protection latérale pour toitures inclinées swissporSAFSYS. Avant le montage, il faut enlever les goupilles de sécurité et la vis hexagonale prémontées.

Le montage du poteau peut avoir lieu des deux côtés du lattage. Veillez à ce que les fixations de tube soient orientées vers la face intérieure de la toiture (voir pages 7 et 8).

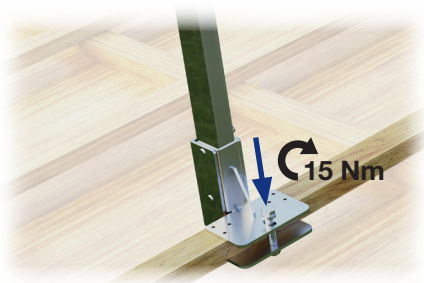
Étape 2 :

Installer le poteau prémonté sur le lattage et l'aligner.



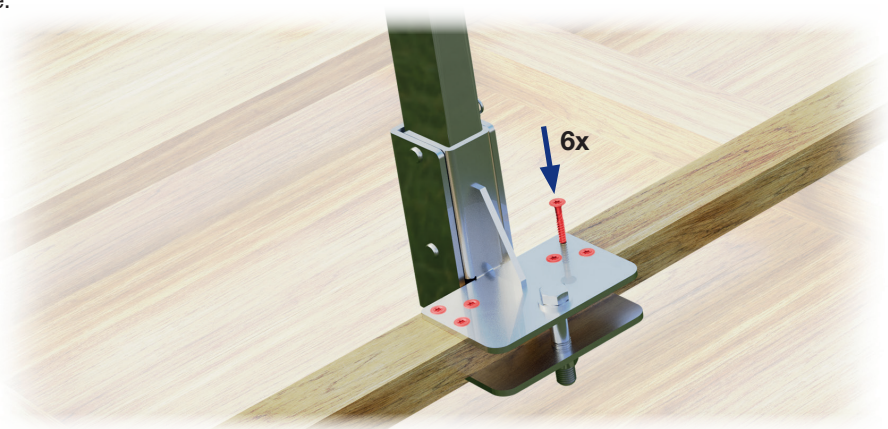
Étape 3 :

Serrer les pattes de fixation avec la vis hexagonale à un couple d'au moins 15 Nm.



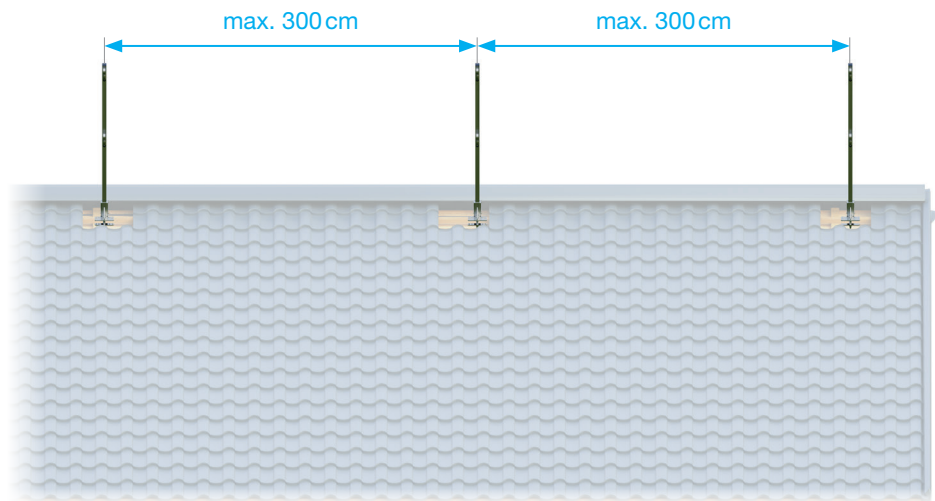
Étape 4 :

Visser les six vis fournies les unes après les autres jusqu'à ce qu'elles reposent contre la surface.



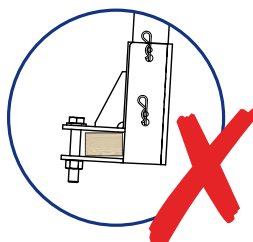
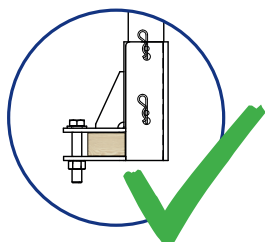
Montage du poteau

Tenez compte de toutes les remarques sur cette page avant de poursuivre le montage !



Attention !

Respectez les distances minimales entre poteaux (300 cm). La partie en saillie de la grille de protection latérale ne doit pas dépasser 90 cm !

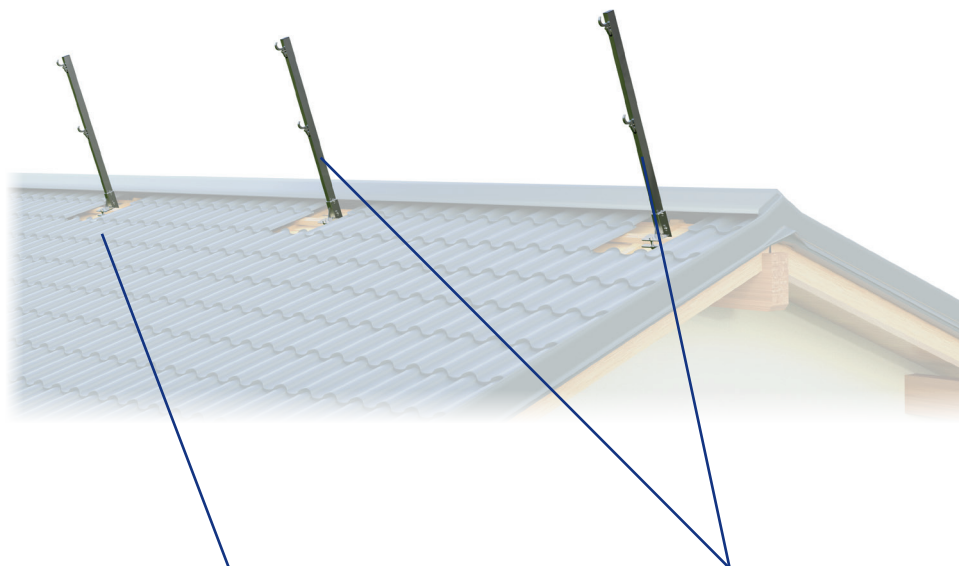


Remarque pour la suite des étapes de travail !

Vérifiez si les pièces de fixation du poteau reposent bien contre le lattage en bois (uniformément).

Montage du poteau

Avant la prochaine étape de travail, vérifiez également attentivement toutes les remarques de cette page !



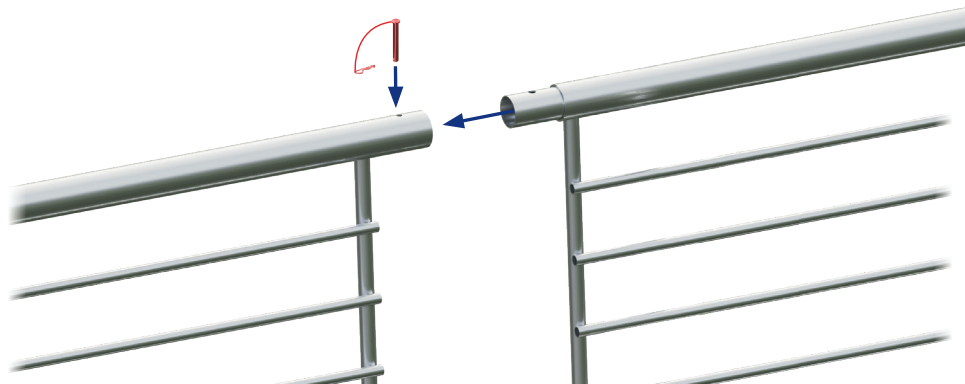
Tous les poteaux ont-ils été montés sur le lattage conformément à la page 5 des instructions de montage ?

La distance max. entre poteaux de 300 cm a-t-elle bien été respectée ?

Mise en place de la grille de protection latérale

Étape 1 :

Rallonger la grille de protection latérale et bloquer les tubes supérieur et inférieur avec une goupille de sécurité.

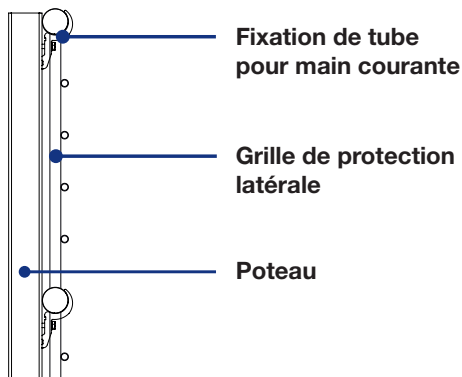
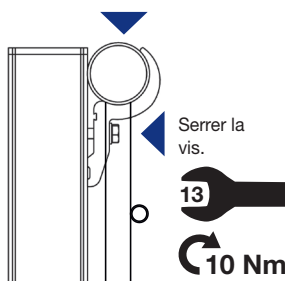


Attention : danger de mort !

Il faut impérativement veiller à ce que les éléments de fixation soient emboîtés jusqu'en butée ! Veillez à ce que chaque grille de protection latérale soit accrochée à au moins un poteau !

Étape 2 :

Mise en place de la grille de protection latérale dans les fixations de tube des poteaux



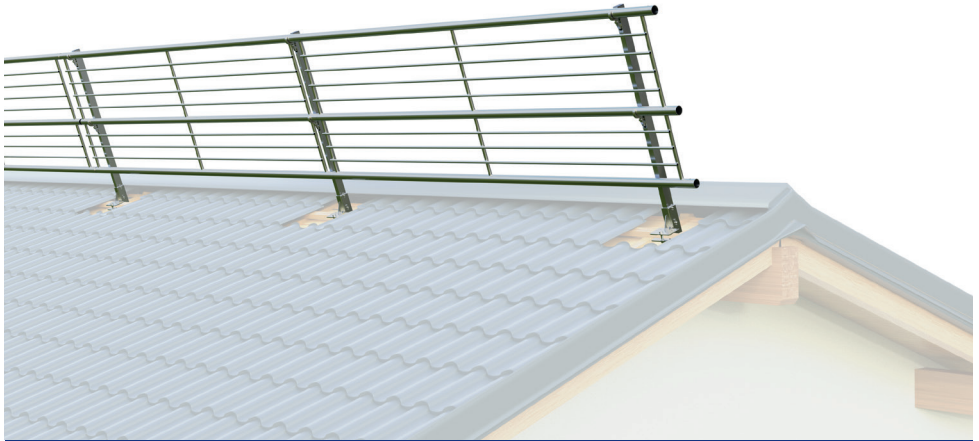
Remarque !

Prudence ! Contrôlez si la distance verticale par rapport à la toiture et la main courante supérieure est bien conforme aux prescriptions nationales !

Étape 3 :

Après avoir installé les deux premières grilles de protection latérale, poursuivez dans l'ordre inverse (accrochage de la grille de protection latérale, puis rallonger).

Mise en place de la grille de protection latérale



Attention : danger de mort !

Vérifiez encore une fois si les étapes plus haut ont bien été réalisées selon les instructions de montage !

Le poteau de faîtage du système de protection latérale pour toitures inclinées swissporSAFSYS doit être complété de manière à empêcher toute chute. Les options sont les suivantes :

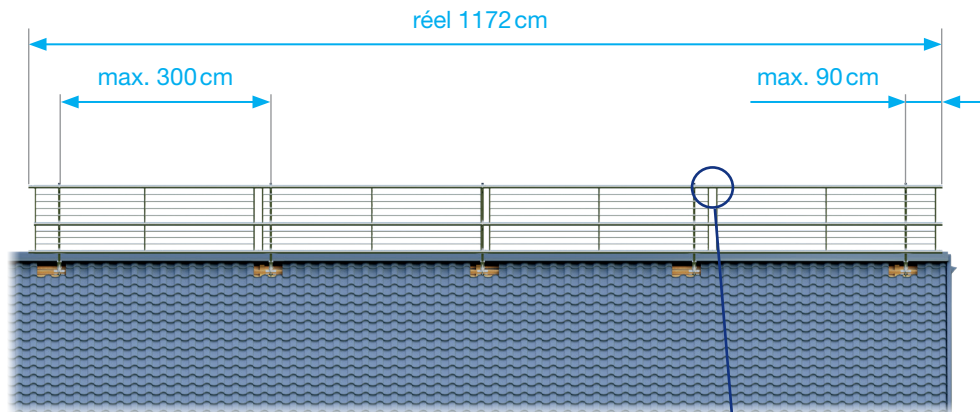
Continuer l'installation du système de protection latérale au niveau de la rive :

voir instructions de montage poteau de rive
voir instructions de montage poteau de chevron de bois

Sur les pages suivantes, vous trouverez d'autres consignes de montage pour

continuer l'installation du système de protection latérale au niveau de la rive : voir page 11

Exemple de variante 12 ml

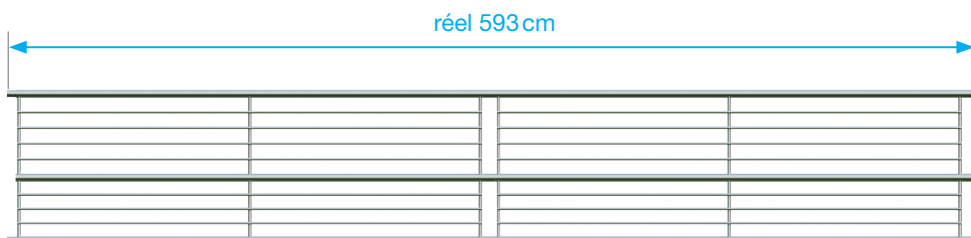
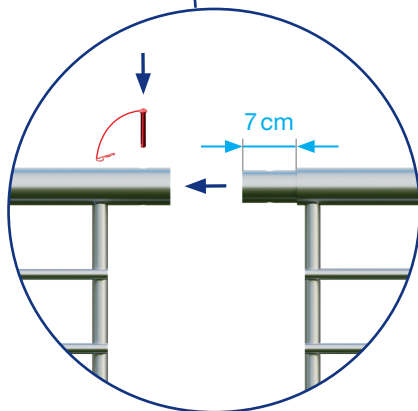


Remarque !

La longueur réelle du système complet est réduite de 7 cm par élément de grille de protection latérale supplémentaire.

Exemple :

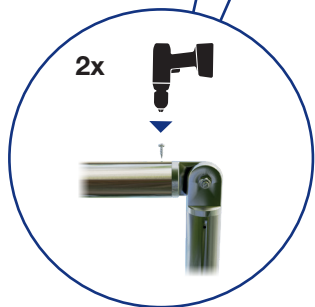
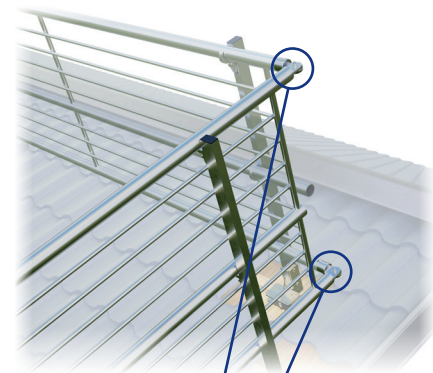
Deux grilles de protection latérale d'une longueur de 300 cm chacune donnent une longueur réelle de 593 cm après assemblage.



Montage de la grille de protection latérale sur la rive

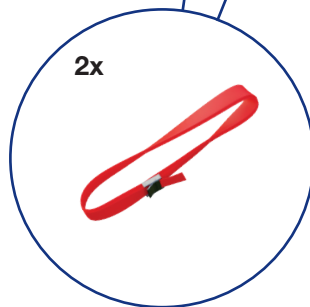
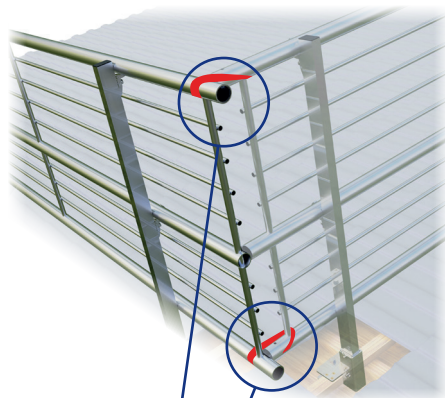
Ici, vous trouverez les consignes de montage pour les connecteurs d'angle à monter et pour la fixation avec une sangle, si l'installation du système de protection latérale est poursuivie au niveau de la rive. La distance maximale entre poteau et angle ne doit pas dépasser 90 cm.

Variante avec connecteur d'angle :



Fixer la grille de protection latérale au connecteur d'angle avec la vis autotaraudeuse fournie.

Variante avec sangle :



Les grilles de protection latérale rapprochées sont fixées entre elles sur les montants illustrés en réalisant au moins 5 tours avec les sangles fournies (L 300 cm, l 2,5 cm). Les sangles doivent impérativement être tendues et bloquées avec le verrou, de sorte qu'aucune extrémité de sangle ne pend.

Démontage du système de protection latérale pour toitures inclinées swissporSAFSYS

- Le système de protection latérale pour toitures inclinées swissporSAFSYS se démonte dans l'ordre inverse.
- Après chaque démontage, examiner tous les éléments du système de protection latérale pour toitures inclinées swissporSAFSYS à la recherche d'éventuels dommages ou traces d'usure. Remplacer les pièces endommagées ou usées.

Maintenance et entretien, stockage

- Toutes les pièces mobiles doivent être lubrifiées une fois par an, voire plus souvent si nécessaire.
- Les composants du système de protection latérale pour toitures inclinées swissporSAFSYS ne doivent pas être stockés dans un environnement agressif (sel de déneigement, ciment, etc.).

Liste des pièces de rechange

N° d'art. :	Article	kg
1007063	SAFSYS - Poteau de rive - kit de 3 m	11
1007064	SAFSYS - Poteau de rive - kit de 9 m	26
1007065	SAFSYS - Poteau de rive - kit de 12 m	34
1007066	SAFSYS - Poteau de rive - kit de 18 m	49
1007067	SAFSYS - Poteau de rive - kit de 21 m	56
1007068	SAFSYS - Poteau de rive - kit de 33 m	86

Élimination

- Les composants du système de protection latérale pour toitures inclinées swissporSAFSYS doivent être éliminés dans les règles de l'art lorsqu'ils deviennent inutiles.
- Pour l'élimination du produit, donner la priorité à la revalorisation des matières premières (conformément à la directive 75/439/CEE, modifiée par 87/101/CEE).
- Le système de protection latérale pour toitures inclinées swissporSAFSYS est en grande partie composé de matériaux réutilisables. Tenir compte des consignes spécifiques à chaque pays pour l'élimination.
- Nettoyer le système de protection latérale pour toitures inclinées swissporSAFSYS.
- Retirer tous les composants amovibles du système de protection latérale pour toitures inclinées swissporSAFSYS.
- Désassembler les composants en pièces détachées en fonction des types de matériau.
- Trier les composants désassemblés par type de matériau.
- Éliminer les types de matériau en fonction des dispositions locales en vigueur.

N° d'art. :	Article	kg
1007070	SAFSYS - Palette de transport HSG / H	156.5
1007082	SAFSYS - Poteau de rive	3.5
1007088	SAFSYS - Goupille de sécurité A2 D8 60 mm	0.04
1007089	SAFSYS - Goupille de sécurité A2 D8 50 mm	0.03
1007090	SAFSYS - Goupille de sécurité A2 D8 40 mm	0.03
1007091	SAFSYS - Goupille de sécurité A2 D12 40 mm	0.06
1007094	SAFSYS - Grille de protection latérale (triple) 3 m	11.5
1007095	SAFSYS - Grille de protection latérale (triple) 3 m	4
1007101	SAFSYS - Sangle	0.15
1007105	SAFSYS - Connecteur d'angle 0 - 100 mm	1
1007106	SAFSYS - Connecteur d'angle 0 - 340 mm	1.8
1007107	SAFSYS - Connecteur d'angle 125 mm	1



Zürcher Ziegelein AG
 Eichwatt 1, 8105 Regensdorf
 Suisse
 Téléphone +41 58 219 09 09
 info@zz-ag.ch
 www.zz-ag.ch

