

**swisspor** **SAFSYS** *Steildach*  
*Seitenschutzsystem*



## INSTRUCTIONS DE MONTAGE

Instructions de sécurité et directives générales



**Poteau de chevron en bois**

compatible avec toitures inclinées jusqu'à un angle de 60°

**swisspor**

Produits et prestations du groupe swisspor

## Consignes de montage importantes

- Le système de protection latérale pour toitures inclinées swissporSAFSYS est un système de garde-corps périphérique selon les normes EN 13374 (2019) classe C et EN 12810 (2004).
- Le système de protection latérale pour toitures inclinées swissporSAFSYS doit impérativement être monté, modifié et démonté par le fabricant et/ou des personnes habilitées et expertes, qui ont été formées à ce système et qui sont suffisamment familiarisées avec ces instructions.
- En cas de doute ou de question, il faut impérativement contacter le fabricant avant le montage.
- Avant tout montage, modification ou démontage, tous les composants du système de protection latérale pour toitures inclinées swissporSAFSYS doivent être contrôlés par une personne experte pour trouver d'éventuels dommages ou traces d'usure. Il faut également vérifier l'état des éléments de jonction. Toutes les pièces endommagées ou usées doivent être remplacées, les pièces présentant des défauts visibles ne doivent pas être utilisées.
- L'inclinaison du toit ne doit pas dépasser un angle de 60° par rapport à l'horizontale.
- Il n'y a pas de limite concernant la hauteur à la gouttière pour l'utilisation du système de protection latérale pour toitures inclinées swissporSAFSYS.
- Les produits swissporSAFSYS ne doivent en aucun cas être stockés sur des substances agressives (sol en béton humide p. ex.).
- La distance entre poteaux ne doit pas dépasser 300 cm.
- La distance entre chevrons ne doit pas dépasser 150 cm.
- Il faut installer un étrier de renforcement en cas de dépassement des distances maximales indiqués dans les instructions de montage.
- La grille de protection latérale peut être rallongée en emboîtant plusieurs éléments les uns dans les autres. Il faut impérativement veiller à ce que les éléments de fixation soient emboîtés jusqu'en butée.
- Les angles doivent être stabilisés de manière fixe, avec des articulations ou des sangles. La distance maximale ne doit pas dépasser 90 x 90 cm.
- Serrer tous les éléments de fixation en suivant les prescriptions dans les instructions de montage. En cas de doute, contacter immédiatement le fabricant.
- Le monteur doit veiller à ce que le dispositif d'étanchéité ou d'autres éléments du toit ne soient pas endommagés !
- Il faut absolument veiller à ce que le monteur n'altère pas l'étanchéité du support ou le dispositif d'étanchéité lors du montage du système de protection latérale pour toitures inclinées swissporSAFSYS.
- La gouttière est en cuivre, en aluminium, en tôle zinguée et/ou un matériau équivalent. Absolument tenir compte de l'épaisseur minimum de la gouttière de 0,5 mm !
- Les travaux ne doivent commencer que si des mesures de sécurité en place peuvent être utilisées pour se sécuriser. S'il n'y en a pas, il faut les installer de manière conforme sur la structure.
- Il faut faire attention au fait qu'en cas de rallongement des grilles de protection latérales, ces dernières se chevauchent de 7 cm et que la longueur totale des grilles de protection latérales est donc réduite de 7 cm à chaque point de rallongement (p. ex. : 1 rallongement : 300 cm + 300 cm donne une longueur réelle de 593 cm)
- Le système de protection latérale pour toitures inclinées swissporSAFSYS ne doit être monté que s'il est sécurisé conformément aux exigences nationales applicables (loi sur la protection des travailleurs, directives et aide-mémoires).
- En Suisse, il faut obligatoirement un accès sûr au toit à l'aide d'escaliers.

## Instructions de sécurité et directives générales

- N'utiliser que des composants d'origine non endommagés.
- N'apporter aucune modification au produit qui affecterait sa fonction ou sa sécurité.
- Pour tous les travaux, observer les règles de la techniques en vigueur, les prescriptions applicables aux employeurs (SUVA), l'ordonnance sur la sécurité relative aux entreprises ainsi que les informations, règles et directives des syndicats professionnels.
- Pour tous les travaux, observer les lois, directives, normes, prescriptions et/ou aide-mémoires nationales en vigueur.
- Veiller à ce que le personnel ait été formé à l'EPI (équipement de protection individuelle contre les chutes) pour le montage du système de protection latérale pour toitures inclinées swissporSAFSYS.
- Attention ! Il est interdit de jeter un élément des produits swissporSAFSYS.
- Avant le montage, s'assurer que toutes les pièces nécessaires sont disponibles.
- Si la vitesse du vent dépasse la force 6 sur l'échelle de Beaufort, il faut arrêter les travaux sur le toit.
- Après la chute d'une personne ou d'un objet contre ou dans le système de protection latérale pour toitures inclinées swissporSAFSYS, ce dernier ne peut continuer à être utilisé que s'il a été contrôlé par une personne compétente.
- Par principe, il faut s'assurer à ne pas endommager le support lors de la mise en place du système de protection latérale pour toitures inclinées swissporSAFSYS.
- À la fin des travaux ou si le vent se lève, il faut protéger le système de protection latérale pour toitures inclinées swissporSAFSYS contre le glissement et le soulèvement.
- Veiller à ce que les ouvertures entre le système de protection latérale pour toitures inclinées swissporSAFSYS et d'autres constructions soient aussi petites que possible, sans jamais dépasser 12 cm au niveau des tubes de garde-corps et 2 cm pour la plinthe.
- Si la météo annonce du vent ou d'autres intempéries telles que tempête, ouragan, rafales de vent fortes, grêle, etc., il faut entièrement démonter le système de protection latérale pour toitures inclinées swissporSAFSYS pour éviter tout endommagement.

## Équipement de protection individuelle (EPI)

Les équipements de protection suivants doivent être portés pendant le montage, la modification et le démontage du système de protection latérale :

- Casque de sécurité
- Chaussures de sécurité
- Gants de sécurité
- Harnais de sécurité selon la norme EN 361
- Protection contre les chutes

**Ces instructions de montage et les étapes de travail indiquées doivent impérativement être respectées !**  
**Les règles de sécurité et les directives générales doivent impérativement et attentivement être lues et respectées avant le montage du système de protection latérale pour toitures inclinées swissporSAFSYS.**



Les instructions à suivre sont présentées de façon schématique et expliquées par écrit.  
 Si vous avez des questions, veuillez contacter notre service technique :

# swissporSAFSYS Système de protection latérale pour toitures inclinées

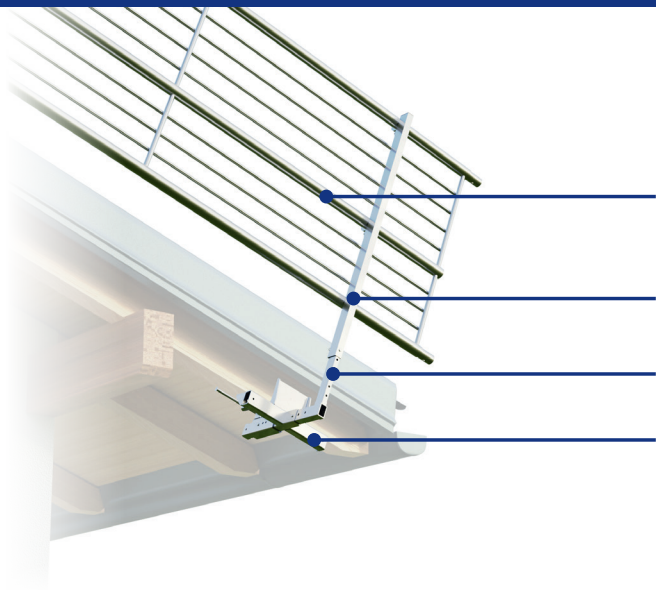
## Poteau de chevron en bois

### Attention : danger de mort !

Risque important, car il y a un danger de blessure grave, voire de mort.

Des composants peuvent tomber pendant le montage – risque d'écrasement.

## Le produit



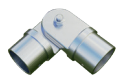
### Grille de protection latérale

(Disponible en 1 m et 3 m de long)

### Partie supérieure de poteau

### Partie inférieure de poteau

### Pied de poteau



Connecteur d'angle



Goupille de sécurité

## Outils nécessaires



Clé à chocs



### Montage du poteau

Le système existe dans les longueurs suivantes : 9 ml, 12 ml, 18 ml, 21 ml ou 33 ml.

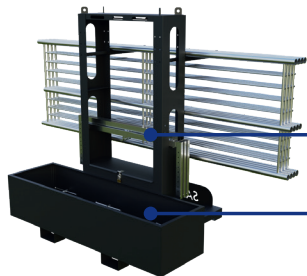
#### Position de transport :

Les éléments de la protection latérale pour toitures inclinées sont livrés sur une palette spéciale.



**Grille de protection latérale**

(Disponible en 1 m et 3 m de long)



**Poteau**

**Pied de poteau**

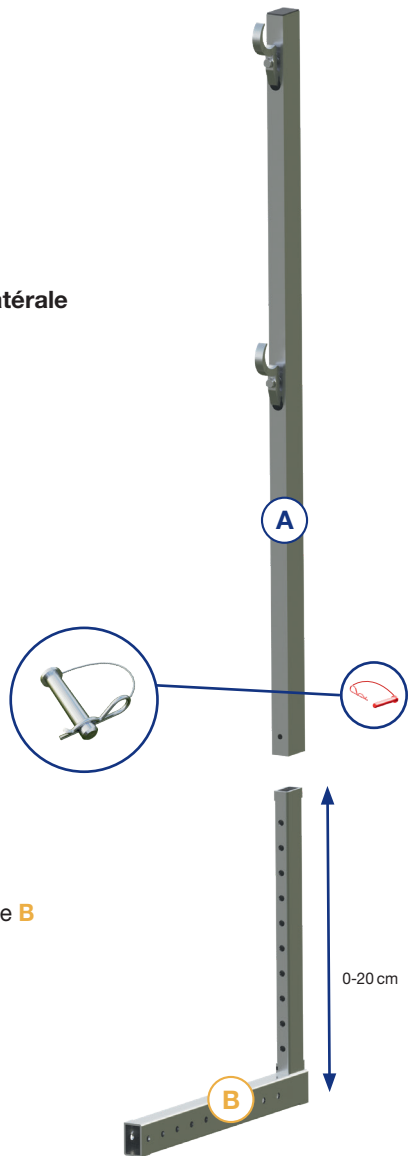
#### Étape 1 :

Assembler le poteau :

Emboîter la partie supérieure de poteau **A** dans la partie **B** tout en réglant la bonne hauteur. Puis bloquer avec la goupille de sécurité.

#### Remarque !

Desserrez les vis des fixations de tube des poteaux pour faciliter la mise en place ultérieure des grilles de protection latérale (voir page 9).



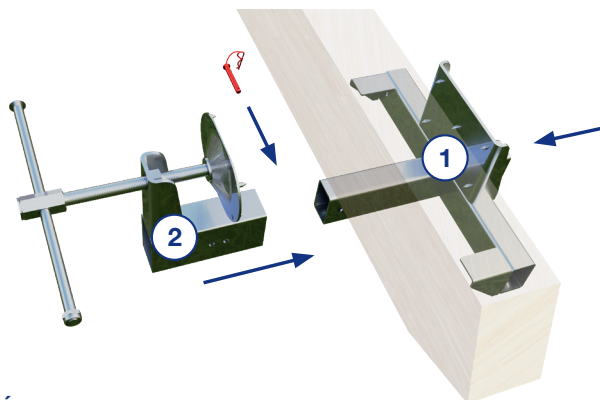
### Montage du poteau

#### Étape 2 :

Aligner la partie 1 du pied de poteau pour qu'il repose entièrement sur la face inférieure du chevron. Emboîter la partie 2 du pied de poteau sur la partie 1 et bloquer avec une goupille de sécurité, en veillant à ce que la partie 1 du pied de poteau ne dépasse pas du bord extérieur du chevron.

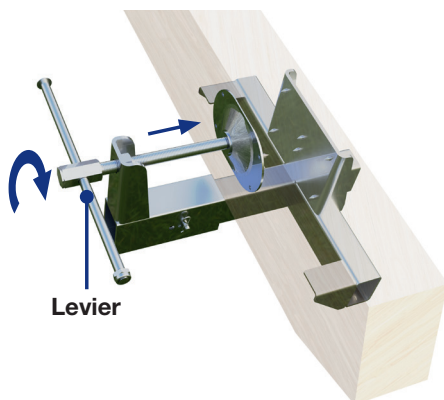
#### Remarque !

La surface du chevron peut être légèrement altérée par les pointes sur le pied de poteau. Le chevron doit mesurer au moins 8 x 14 cm ! Le pied de poteau tourne à 90° et peut être monté sur le chéneau, la rive ou la panne conformément aux instructions de montage.



#### Étape 3a :

Serrage solide de la mâchoire de serrage avec levier, jusqu'à ce qu'elle repose contre le chevron.

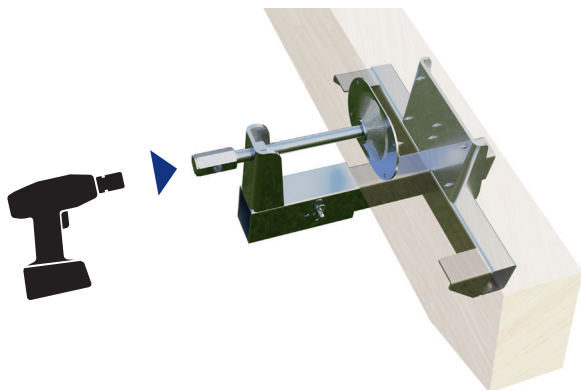


### Montage du poteau

#### Étape 3b :

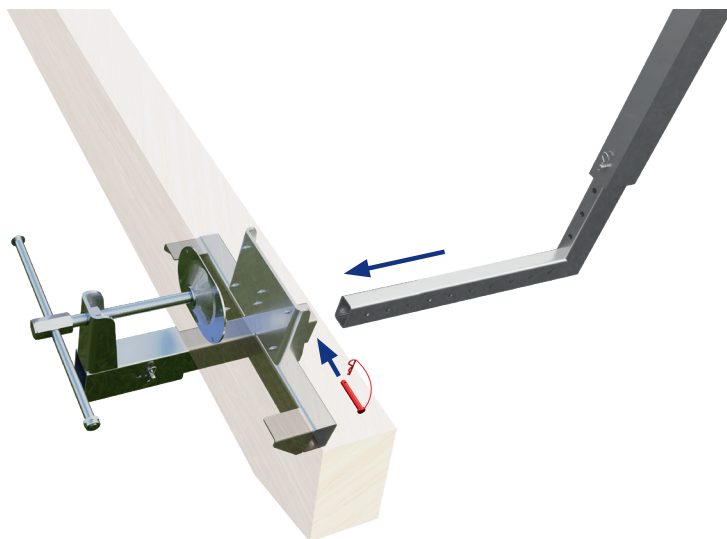
Desserrer l'écrou sur le levier, démonter le levier

Avec un couple minimum de la clé à chocs de 200 Nm, bien serrer la mâchoire de serrage à au moins 40 Nm jusqu'à ce qu'elle repose bien sur le chevron.



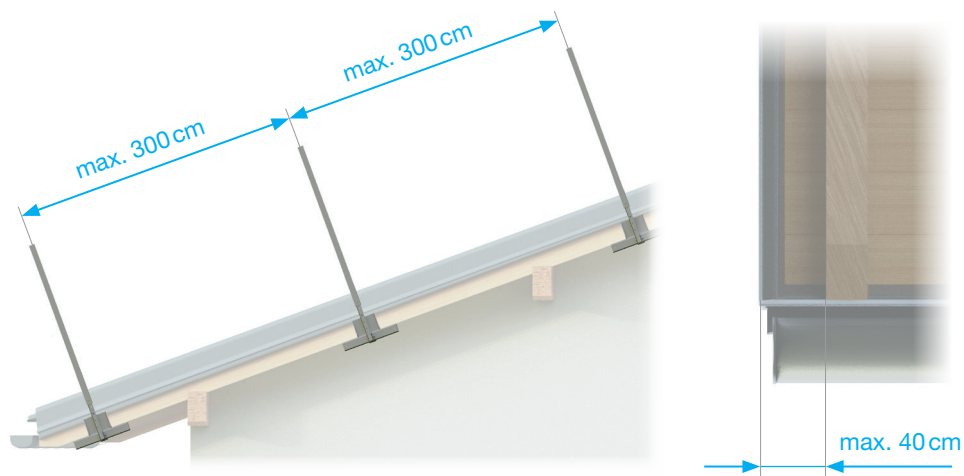
#### Étape 4 :

Emboîter la partie inférieure du poteau dans le pied et régler en fonction de l'avancée du toit. Bloquer avec une goupille de sécurité.



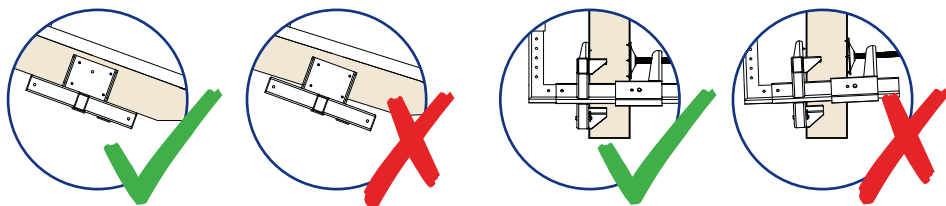
### Montage du poteau

Tenez compte de toutes les remarques sur cette page avant de poursuivre le montage !



#### Attention !

Respectez les distances minimales entre poteaux (300 cm). La partie en saillie de la grille de protection latérale ne doit pas dépasser 90 cm !



#### Remarque pour la suite des étapes de travail !

Vérifiez si le pied de poteau et les mâchoires de serrage reposent bien contre le chevron en bois (uniformément).

### Montage du poteau

Avant la prochaine étape de travail, vérifiez également attentivement toutes les remarques de cette page !



Le pied de poteau repose-t-il complètement sur la face inférieure du chevron et ne dépasse-t-il pas du bord extérieur du chevron ?

Tous les pieds de poteau ont-ils été solidement serrés sur le chevron ?

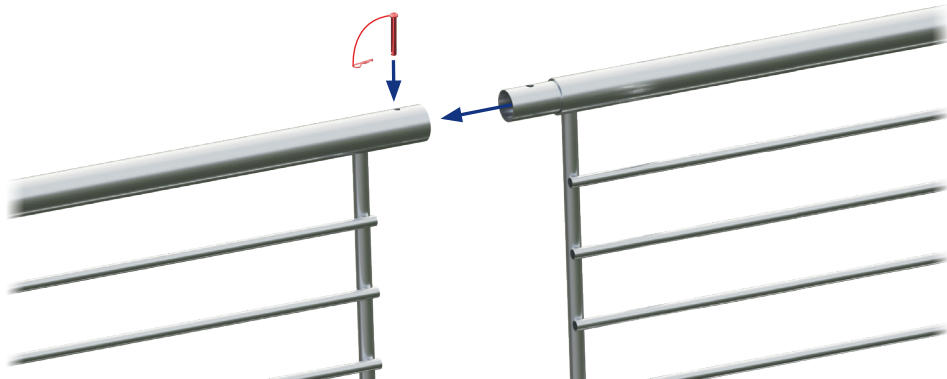
La distance max. entre poteaux de 300 cm a-t-elle bien été respectée ?

La distance maximale entre bord de toiture et face extérieure du chevron de 40 cm a-t-elle été respectée ?

### Mise en place de la grille de protection latérale

#### Étape 1 :

Rallonger la grille de protection latérale et bloquer les tubes supérieur et inférieur avec une goupille de sécurité.

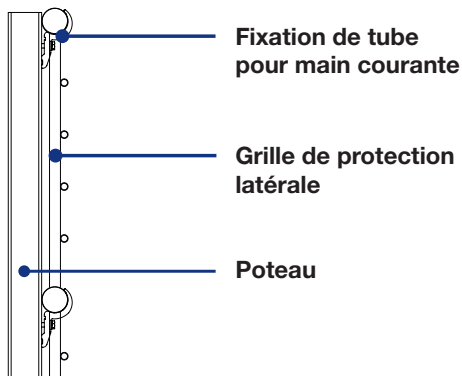
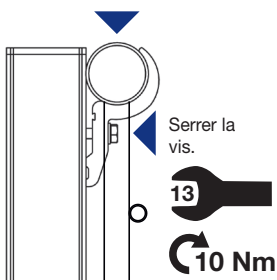


#### Attention : danger de mort !

Il faut impérativement veiller à ce que les éléments de fixation soient emboîtés jusqu'en butée ! Veillez à ce que chaque grille de protection latérale soit accrochée à au moins un poteau !

#### Étape 2 :

Mise en place de la grille de protection latérale dans les fixations de tube des poteaux



#### Remarque !

Prudence ! Contrôlez si la distance verticale par rapport à la toiture et la main courante supérieure est bien conforme aux prescriptions nationales !

#### Étape 3 :

Après avoir installé les deux premières grilles de protection latérale, poursuivez dans l'ordre inverse (accrochage de la grille de protection latérale, puis rallonger).

## Mise en place de la grille de protection latérale

Ici, on peut voir un exemple de montage global du produit swissporSAFSYS système de protection latérale pour toitures inclinées poteau de chevron en bois.



### **Attention : danger de mort !**

Vérifiez encore une fois si les étapes plus haut ont bien été réalisées selon les instructions de montage !

Le poteau de chevron en bois du système de protection latérale pour toitures inclinées swissporSAFSYS doit être complété de manière à empêcher toute chute. Les options sont les suivantes :

### **Continuer l'installation du système de protection latérale au niveau du faîtage :**

voir instructions de montage poteau de faîtage

### **Continuer l'installation du système de protection latérale au niveau du chéneau :**

voir instructions de montage poteau de pont de ferblantier

voir instructions de montage poteau standard

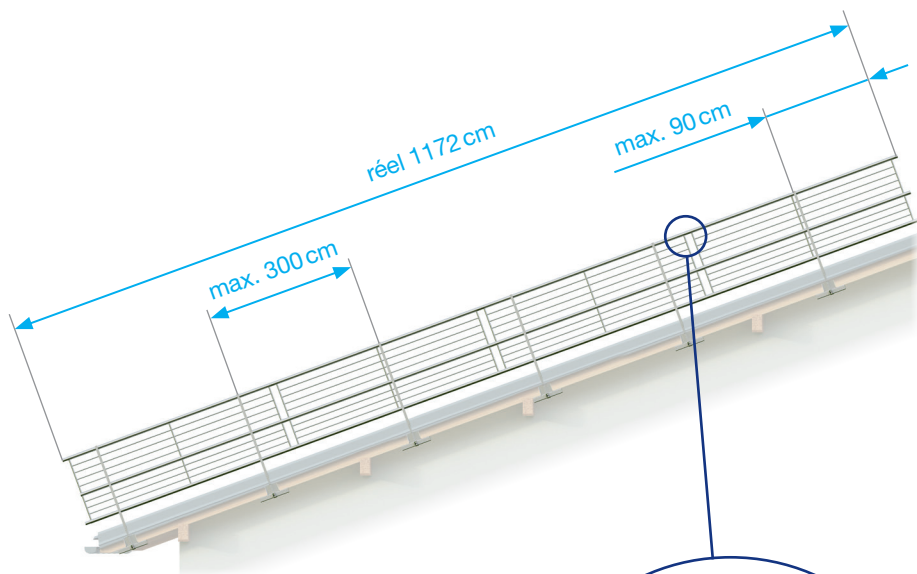
voir instructions de montage poteau de chevron en bois pont de ferblantier

### **Sur les pages suivantes, vous trouverez d'autres consignes de montage pour**

continuer l'installation du système de protection latérale au-dessus du faîtage : voir page 12

continuer l'installation du système de protection latérale sur le faîtage : voir page 13

## Exemple de variante 12 ml

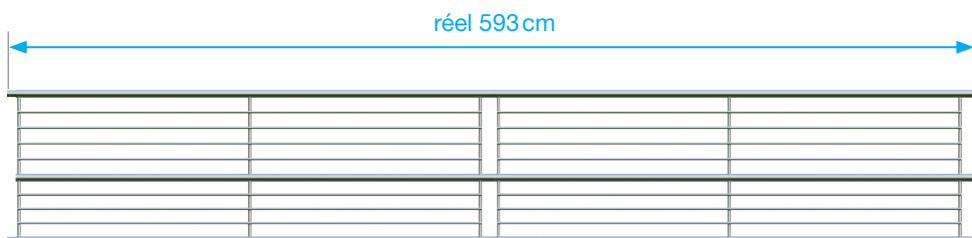
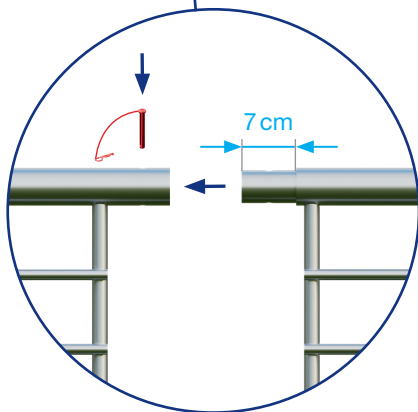


### Remarque !

La longueur réelle du système complet est réduite de 7 cm par élément de grille de protection latérale supplémentaire.

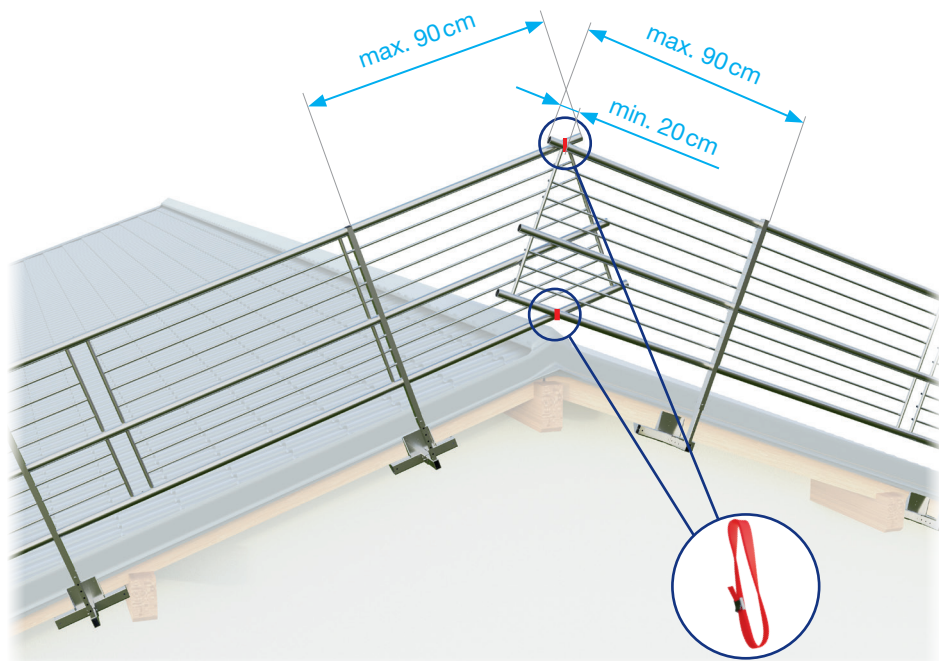
### Exemple :

Deux grilles de protection latérale d'une longueur de 300 cm chacune donnent une longueur réelle de 593 cm après assemblage.



## Montage de la grille de protection latérale au-dessus du faîtage

Aperçu poteau de chevron en bois continuant au-dessus du faîtage



### Remarque !

Les grilles de protection latérale doivent dépasser d'au moins 20 cm. La grille de protection latérale ne doit pas dépasser de plus de 90 cm du poteau. Les tubes supérieur et inférieur doivent être fixés avec les sangles fournies. Au moins 5 tours et faire passer l'extrémité dans le verrou. Veiller à ce que les extrémités ne pendent pas.

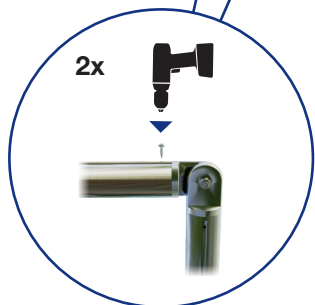
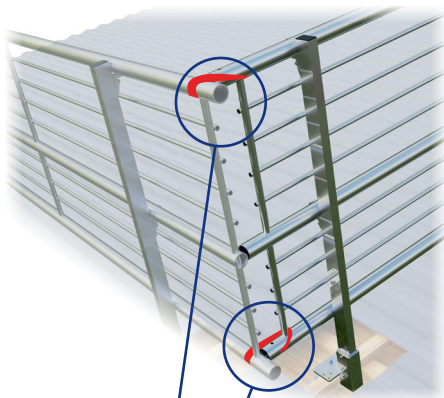
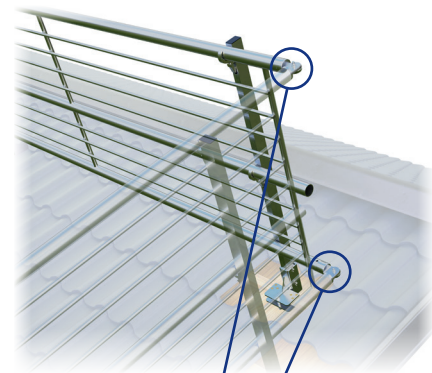
### Montage de la grille de protection latérale sur le faîtage

Ici, vous trouverez les consignes de montage pour les connecteurs d'angle à monter et pour la fixation avec une sangle, si l'installation du système de protection latérale est poursuivie au niveau de la rive.

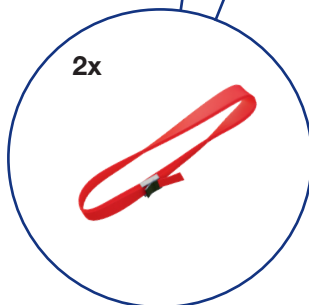
La distance maximale entre poteau et angle ne doit pas dépasser 90 cm.

**Variante avec connecteur d'angle :**

**Variante avec sangle :**



Fixer la grille de protection latérale au connecteur d'angle avec la vis autotaraudeuse fournie.



Les grilles de protection latérale rapprochées sont fixées entre elles sur les montants illustrés en réalisant au moins 5 tours avec les sangles fournies (L 300 cm, l 2,5 cm). Les sangles doivent impérativement être tendues et bloquées avec le verrou, de sorte qu'aucune extrémité de sangle ne pend.

Voir les systèmes suivants également disponibles dans notre

swisspor **SAFSYS Steildach**  
Seitenschutzsystem



swisspor  
Produits et prestations du groupe swisspor

**swissporSAFSYS Système de protection latérale pour toitures inclinées**  
Poteau de faitage

swisspor **SAFSYS Steildach**  
Seitenschutzsystem



swisspor  
Produits et prestations du groupe swisspor

**swissporSAFSYS Système de protection latérale pour toitures inclinées**  
Poteau de chevron en bois pont de ferblantier

Voir les systèmes suivants également disponibles dans notre

swisspor **SAFSYS Steildach**  
Seitenschutzsystem



swisspor  
Produits et prestations du groupe swisspor

**swissporSAFSYS Système de protection latérale pour toitures inclinées**  
Poteau de pont de ferblantier

swisspor **SAFSYS Steildach**  
Seitenschutzsystem



swisspor  
Produits et prestations du groupe swisspor

**swissporSAFSYS Système de protection latérale pour toitures inclinées**  
Poteau standard

### Démontage du système de protection latérale pour toitures inclinées swissporSAFSYS

- Le système de protection latérale pour toitures inclinées swissporSAFSYS se démonte dans l'ordre inverse.
- Après chaque démontage, examiner tous les éléments du système de protection latérale pour toitures inclinées swissporSAFSYS à la recherche d'éventuels dommages ou traces d'usure. Remplacer les pièces endommagées ou usées.

### Maintenance et entretien, stockage

- Toutes les pièces mobiles doivent être lubrifiées une fois par an, voire plus souvent si nécessaire.
- Les composants du système de protection latérale pour toitures inclinées swissporSAFSYS ne doivent pas être stockés dans un environnement agressif (sel de déneigement, ciment, etc.).

### Élimination

- Les composants du système de protection latérale pour toitures inclinées swissporSAFSYS doivent être éliminés dans les règles de l'art lorsqu'ils deviennent inutiles.
- Pour l'élimination du produit, donner la priorité à la revalorisation des matières premières (conformément à la directive 75/439/CEE, modifiée par 87/101/CEE).
- Le système de protection latérale pour toitures inclinées swissporSAFSYS est en grande partie composé de matériaux réutilisables. Tenir compte des consignes spécifiques à chaque pays pour l'élimination.
- Nettoyer le système de protection latérale pour toitures inclinées swissporSAFSYS.
- Retirer tous les composants amovibles du système de protection latérale pour toitures inclinées swissporSAFSYS.
- Désassembler les composants en pièces détachées en fonction des types de matériau.
- Trier les composants désassemblés par type de matériau.
- Éliminer les types de matériau en fonction des dispositions locales en vigueur.

### Liste des pièces de rechange

N° d'art. :	Article	kg
1007052	SAFSYS - Poteau de chevron en bois - kit de 9 m	81
1007053	SAFSYS - Poteau de chevron en bois - kit de 12 m	104
1007054	SAFSYS - Poteau de chevron en bois - kit de 18 m	150
1007055	SAFSYS - Poteau de chevron en bois - kit de 21 m	173
1007056	SAFSYS - Poteau de chevron en bois - kit de 33 m	265

N° d'art. :	Article	kg
1007070	SAFSYS - Palette de transport HSG / H	156.5
1007078	SAFSYS - Pied de poteau complet	7
1007079	SAFSYS - Poteau partie supérieure H	1.5
1007080	SAFSYS - Poteau partie inférieure H	3
1007088	SAFSYS - Goupille de sécurité A2 D8 60 mm	0.04
1007089	SAFSYS - Goupille de sécurité A2 D8 50 mm	0.03
1007090	SAFSYS - Goupille de sécurité A2 D8 40 mm	0.03
1007091	SAFSYS - Goupille de sécurité A2 D12 40 mm	0.06
1007094	SAFSYS - Grille de protection latérale (triple) 3 m	11.5
1007095	SAFSYS - Grille de protection latérale (triple) 3 m	4
1007101	SAFSYS - Sangle	0.15
1007105	SAFSYS - Connecteur d'angle 0 - 100 mm	1
1007106	SAFSYS - Connecteur d'angle 0 - 340 mm	1.8
1007107	SAFSYS - Connecteur d'angle 125 mm	1



**Zürcher Ziegelein AG**  
 Eichwatt 1, 8105 Regensdorf  
 Suisse  
 Téléphone +41 58 219 09 09  
 info@zz-ag.ch  
 www.zz-ag.ch

