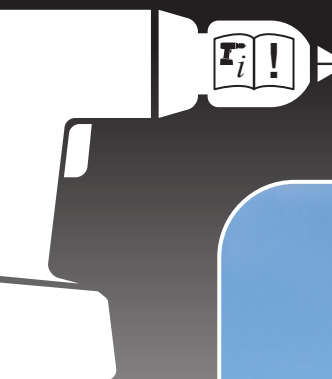


swisspor **SAFSYS** *Steildach*
Seitenschutzsystem



INSTRUCTIONS DE MONTAGE

Instructions de sécurité et directives générales



**Poteau de chevron en bois
pont de ferblantier**

compatible avec toitures inclinées jusqu'à un angle de 60°



Produits et prestations du groupe swisspor

Consignes de montage importantes

- Le système de protection latérale pour toitures inclinées swissporSAFSYS est un système de garde-corps périphérique selon les normes EN 13374 (2019) classe C et EN 12810 (2004).
- Le système de protection latérale pour toitures inclinées swissporSAFSYS doit impérativement être monté, modifié et démonté par le fabricant et/ou des personnes habilitées et expertes, qui ont été formées à ce système et qui sont suffisamment familiarisées avec ces instructions.
- En cas de doute ou de question, il faut impérativement contacter le fabricant avant le montage.
- Avant tout montage, modification ou démontage, tous les composants du système de protection latérale pour toitures inclinées swissporSAFSYS doivent être contrôlés par une personne experte pour trouver d'éventuels dommages ou traces d'usure. Il faut également vérifier l'état des éléments de jonction. Toutes les pièces endommagées ou usées doivent être remplacées, les pièces présentant des défauts visibles ne doivent pas être utilisées.
- L'inclinaison du toit ne doit pas dépasser un angle de 60° par rapport à l'horizontale.
- En Autriche, ce système est considéré comme échafaudage de toiture selon la norme ÖNORM B 4007 jusqu'à une pente de toit de 60°.
- Il n'y a pas de limite concernant la hauteur à la gouttière pour l'utilisation du système de protection latérale pour toitures inclinées swissporSAFSYS.
- Les produits swissporSAFSYS ne doivent en aucun cas être stockés sur des substances agressives (sol en béton humide p. ex.).
- La distance entre poteaux ne doit pas dépasser 300 cm.
- La distance entre chevrons ne doit pas dépasser 150 cm.
- Il faut installer un étrier de renforcement en cas de dépassement des distances maximales indiqués dans les instructions de montage.
- La grille de protection latérale peut être rallongée en emboîtant plusieurs éléments les uns dans les autres. Il faut impérativement veiller à ce que les éléments de fixation soient emboîtés jusqu'en butée.
- Les angles doivent être stabilisés de manière fixe, avec des articulations ou des sangles. La distance maximale ne doit pas dépasser 90 x 90 cm.
- Serrer tous les éléments de fixation en suivant les prescriptions dans les instructions de montage. En cas de doute, contacter immédiatement le fabricant.
- Le monteur doit veiller à ce que le dispositif d'étanchéité ou d'autres éléments du toit ne soient pas endommagés !
- Il faut absolument veiller à ce que le monteur n'altère pas l'étanchéité du support ou le dispositif d'étanchéité lors du montage du système de protection latérale pour toitures inclinées swissporSAFSYS.
- La gouttière est en cuivre, en aluminium, en tôle zinguée et/ou un matériau équivalent. Absolument tenir compte de l'épaisseur minimum de la gouttière de 0,5 mm !
- Les travaux ne doivent commencer que si des mesures de sécurité en place peuvent être utilisées pour se sécuriser. S'il n'y en a pas, il faut les installer de manière conforme sur la structure.
- Il faut faire attention au fait qu'en cas de rallongement des grilles de protection latérales, ces dernières se chevauchent de 7 cm et que la longueur totale des grilles de protection latérales est donc réduite de 7 cm à chaque point de rallongement (p. ex. : 1 rallongement : 300 cm + 300 cm donne une longueur réelle de 593 cm)
- Le système de protection latérale pour toitures inclinées swissporSAFSYS ne doit être monté que s'il est sécurisé conformément aux exigences nationales applicables (loi sur la protection des travailleurs, directives et aide-mémoires).
- En Suisse, il faut obligatoirement un accès sûr au toit à l'aide d'escaliers.

Instructions de sécurité et directives générales

- N'utiliser que des composants d'origine non endommagés.
- N'apporter aucune modification au produit qui affecterait sa fonction ou sa sécurité.
- Pour tous les travaux, observer les règles de la technique en vigueur, les prescriptions applicables aux employeurs (SUVA), l'ordonnance sur la sécurité relative aux entreprises ainsi que les informations, règles et directives des syndicats professionnels.
- Pour tous les travaux, observer les lois, directives, normes, prescriptions et/ou aide-mémoires nationaux en vigueur.
- Veiller à ce que le personnel ait été formé à l'EPI (équipement de protection individuelle contre les chutes) pour le montage du système de protection latérale pour toitures inclinées swissporSAFSYS.
- Attention ! Il est interdit de jeter un élément des produits swissporSAFSYS.
- Avant le montage, s'assurer que toutes les pièces nécessaires sont disponibles.
- Si la vitesse du vent dépasse la force 6 sur l'échelle de Beaufort, il faut arrêter les travaux sur le toit.
- Après la chute d'une personne ou d'un objet contre ou dans le système de protection latérale pour toitures inclinées swissporSAFSYS, ce dernier ne peut continuer à être utilisé que s'il a été contrôlé par une personne compétente.
- Par principe, il faut s'assurer à ne pas endommager le support lors de la mise en place du système de protection latérale pour toitures inclinées swissporSAFSYS.
- À la fin des travaux ou si le vent se lève, il faut protéger le système de protection latérale pour toitures inclinées swissporSAFSYS contre le glissement et le soulèvement.
- Veiller à ce que les ouvertures entre le système de protection latérale pour toitures inclinées swissporSAFSYS et d'autres constructions soient aussi petites que possible, sans jamais dépasser 12 cm au niveau des tubes de garde-corps et 2 cm pour la plinthe.
- Si la météo annonce du vent ou d'autres intempéries telles que tempête, ouragan, rafales de vent fortes, grêle, etc., il faut entièrement démonter le système de protection latérale pour toitures inclinées swissporSAFSYS pour éviter tout endommagement.

Équipement de protection individuelle (EPI)

- Les équipements de protection suivants doivent être portés pendant le montage, la modification et le démontage du système de protection latérale :
- Casque de sécurité
 - Chaussures de sécurité
 - Gants de sécurité
 - Harnais de sécurité selon la norme EN 361
 - Protection contre les chutes

Ces instructions de montage et les étapes de travail indiquées doivent impérativement être respectées !
Les règles de sécurité et les directives générales doivent impérativement et attentivement être lues et respectées avant le montage du système de protection latérale pour toitures inclinées swissporSAFSYS.



Les instructions à suivre sont présentées de façon schématique et expliquées par écrit.
 Si vous avez des questions, veuillez contacter notre service technique :

swisspor AG

Bahnhofstrasse 50, 6312 Steinhausen

Tél. +41 56 678 98 98, e-mail : info@swisspor.com, www.swisspor.ch

swissporSAFSYS Système de protection latérale pour toitures inclinées

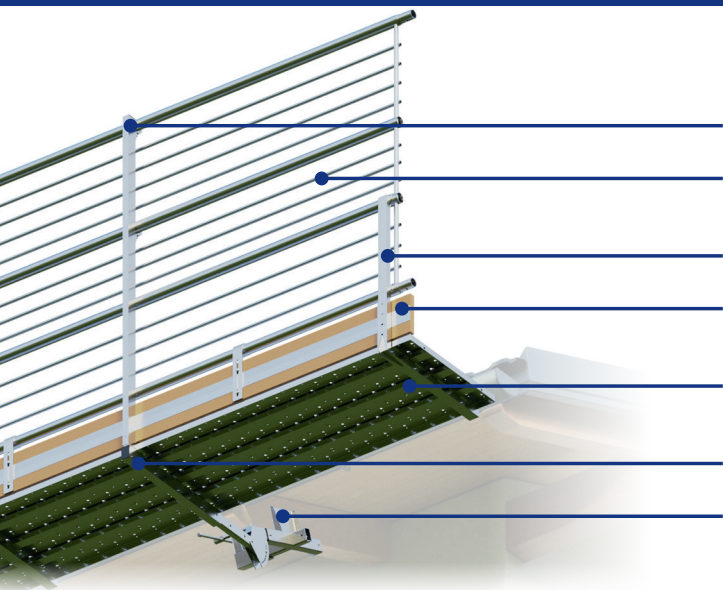
Poteau de chevron en bois pont de ferblantier

Attention : danger de mort !

Risque important, car il y a un danger de blessure grave, voire de mort.

Des composants peuvent tomber pendant le montage – risque d'écrasement.

Le produit



Partie supérieure de poteau

Grille de protection latérale
(Disponible en 1 m et 3 m de long)

Étrier de renforcement

Plinthe

(Disponible en 1 m et 3 m de long)

Pont de ferblantier (platelage)

(Disponible en 1 m et 3 m de long)

Partie inférieure de poteau

Pied de poteau



Goupille de sécurité

Outils nécessaires

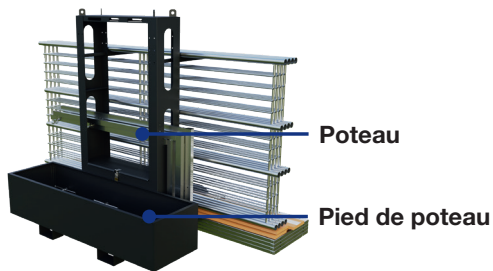
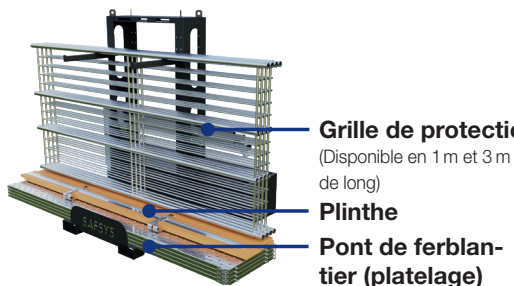


Montage du poteau

Le système existe dans les longueurs suivantes : 9 ml, 12 ml, 18 ml, 21 ml ou 33 ml.

Position de transport :

Les éléments de la protection latérale pour toitures inclinées sont livrés sur une palette spéciale.



Remarque !

Desserrez les vis des fixations de tube des poteaux pour faciliter la mise en place ultérieure des grilles de protection latérale (voir page 12).

Étape 1 :

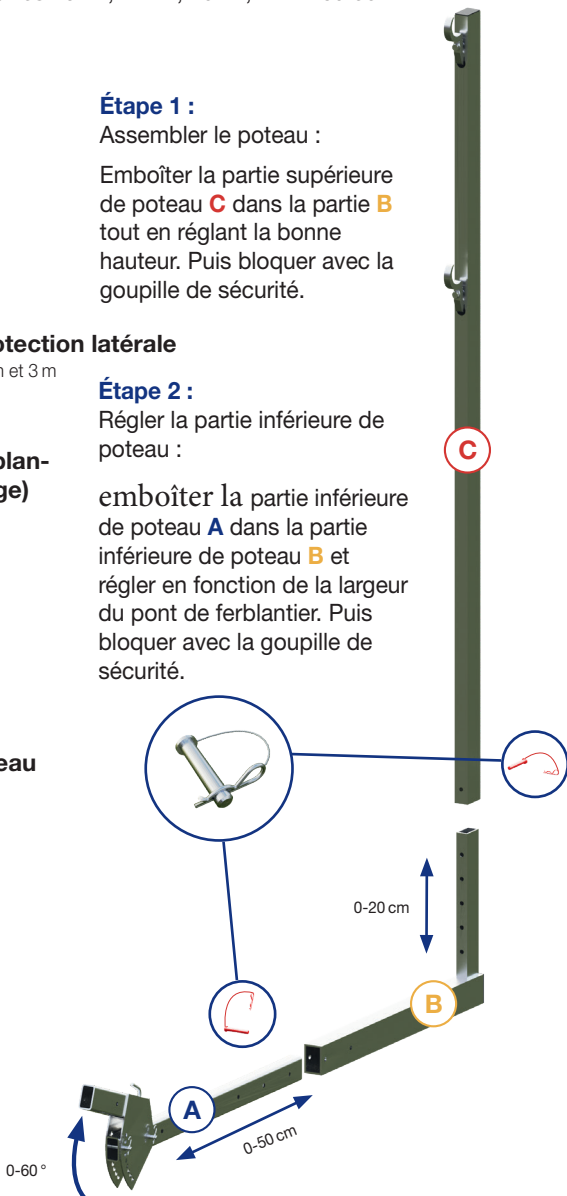
Assembler le poteau :

Emboîter la partie supérieure de poteau **C** dans la partie **B** tout en réglant la bonne hauteur. Puis bloquer avec la goupille de sécurité.

Étape 2 :

Régler la partie inférieure de poteau :

emboîter la partie inférieure de poteau **A** dans la partie inférieure de poteau **B** et régler en fonction de la largeur du pont de ferblantier. Puis bloquer avec la goupille de sécurité.

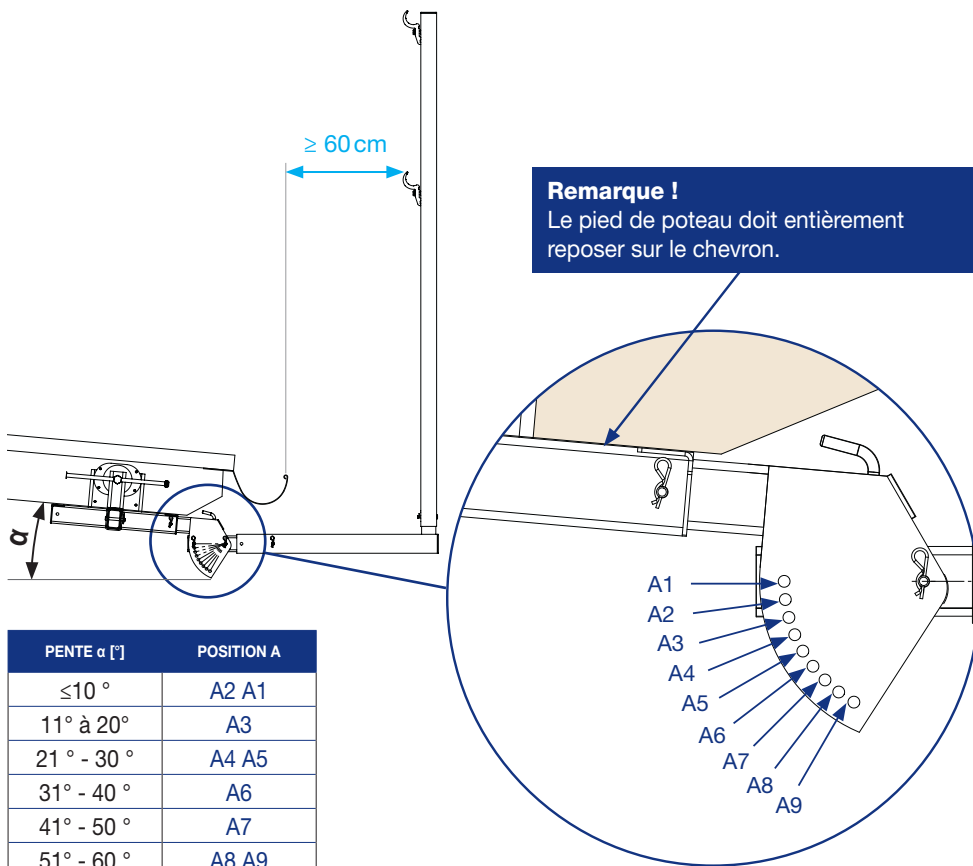


Montage du poteau

Étape 3 :

Régler la partie inférieure de poteau respective en fonction de la pente du toit α :

Utilisez le tableau et le schéma pour déterminer la bonne position **A** en fonction de la pente du toit. Puis bloquer avec la goupille de sécurité.



Remarque !

En cas de toit construit avec une planche de rive, le pied de poteau doit être décalé autant que possible vers l'extérieur, en direction du bord extérieur du poteau en tenant compte de toutes les remarques pertinentes dans ces instructions de montage.

À observer impérativement : Le pied de poteau doit entièrement reposer sur le chevron !

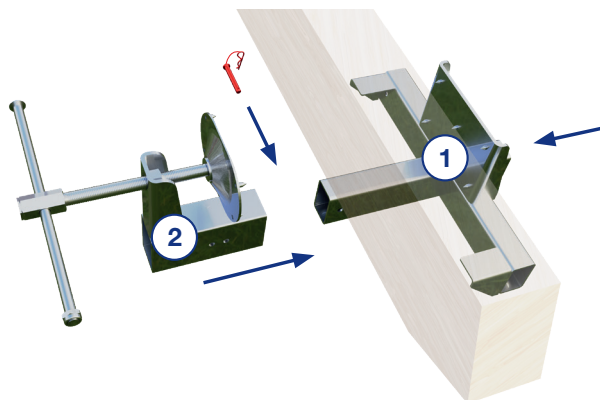
Montage du poteau

Étape 4 :

Aligner la partie 1 du pied de poteau pour qu'il repose entièrement sur la face inférieure du chevron. Emboîter la partie 2 du pied de poteau sur la partie 1 et bloquer avec une goupille de sécurité, en veillant à ce que la partie 1 du pied de poteau ne dépasse pas du bord extérieur du chevron.

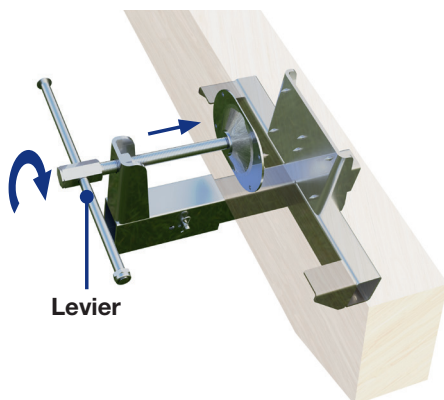
Remarque !

La surface du chevron peut être légèrement altérée par les pointes sur le pied de poteau. Le chevron doit mesurer au moins 8 x 14 cm ! Le pied de poteau tourne à 90° et peut être monté sur le chéneau, la rive ou la panne conformément aux instructions de montage.



Étape 5a :

Serrage solidaire de la mâchoire de serrage avec levier, jusqu'à ce qu'elle repose contre le chevron.

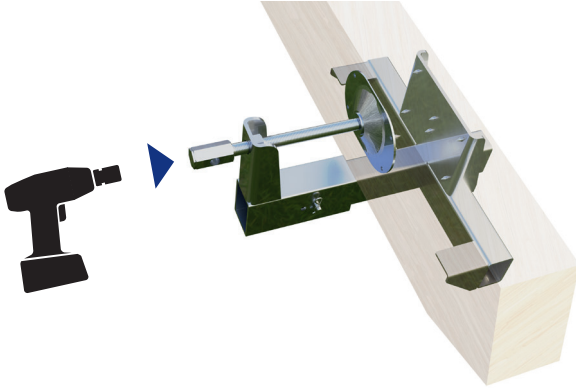


Montage du poteau

Étape 5b :

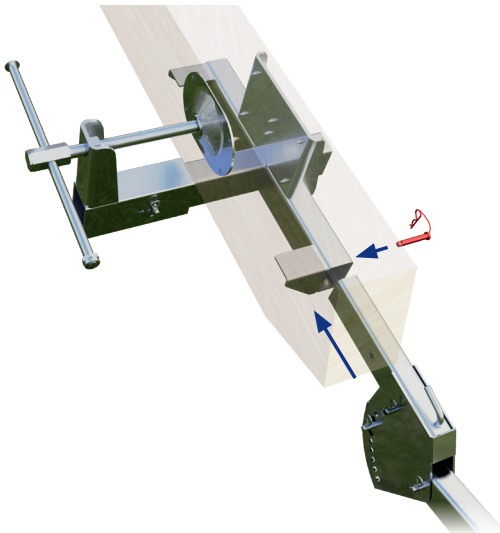
Desserrer l'écrou sur le levier, démonter le levier

Avec un couple minimum de la clé à chocs de 200 Nm, bien serrer la mâchoire de serrage à au moins 40 Nm jusqu'à ce qu'elle repose bien sur le chevron.



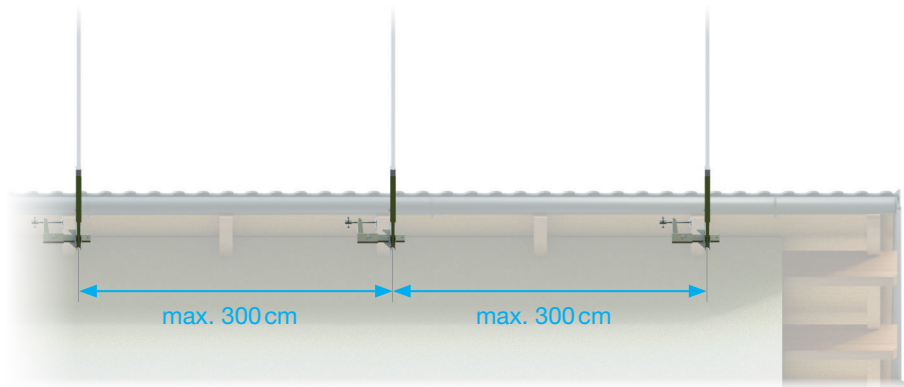
Étape 6 :

Emboîter la partie inférieure de poteau dans le pied de poteau. Bloquer avec une goupille de sécurité.



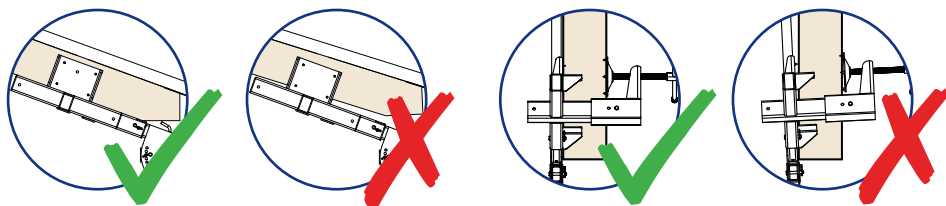
Montage du poteau

En plus, avant la prochaine étape de travail, vérifiez toutes les remarques sur cette page avant de poursuivre le montage !



Attention !

Observez les distances maximales de saillie du pont de ferblantier (platelage), voir page 11, et entre les poteaux (300 cm).



Remarque pour la suite des étapes de travail !

Vérifiez si le pied de poteau et les mâchoires de serrage reposent bien contre le chevron en bois (uniformément). Il faut absolument veiller à ce qu'au début, la distance entre poteaux soit telle que le premier platelage puisse reposer entre deux poteaux !

Montage du poteau

Avant la prochaine étape de travail, vérifiez attentivement toutes les remarques sur cette page !

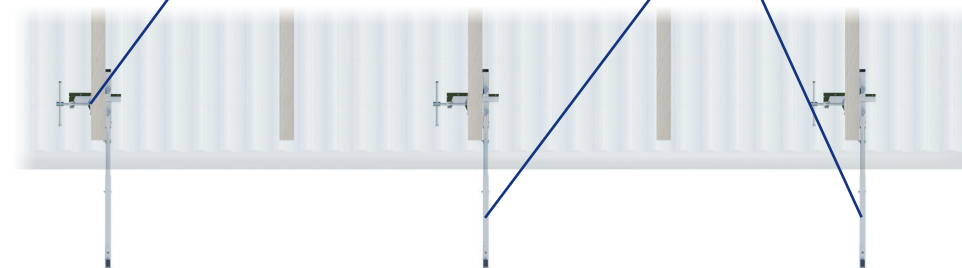


Les positions ont-elles été choisies en fonction de la pente du toit ?

Le pied de poteau repose-t-il complètement sur la face inférieure du chevron et ne dépasse-t-il pas du bord extérieur du chevron ?

Tous les pieds de poteau ont-ils été solidement serrés sur le chevron et reposent-ils pleinement sur ce dernier (uniformément) ?

La distance max. entre poteaux de 300 cm a-t-elle bien été respectée ?



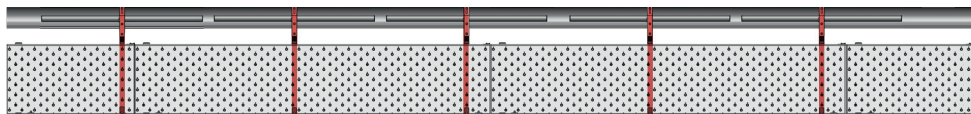
Montage du pont de ferblantier (platelage)

Remarque !

Il faut absolument veiller à ce qu'au début, la distance entre poteaux soit telle que le premier platelage puisse reposer entre deux poteaux !

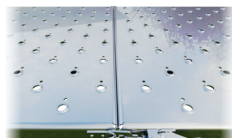
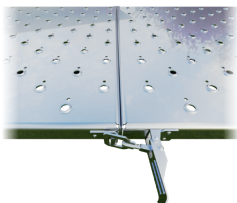
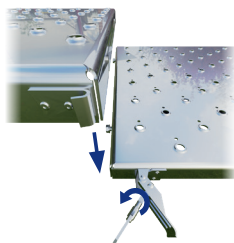
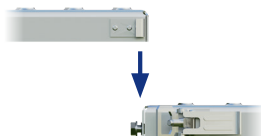
Étape 1 :

Poser le pont de ferblantier (platelage) soit sur deux bras de poteau, soit sur un bras de poteau et un étrier de fixation. L'élément de 1 m ne peut être utilisé qu'en début ou en fin.



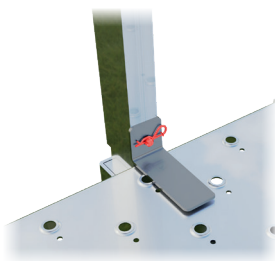
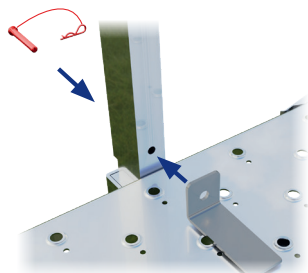
Étape 2 :

Rallonger le pont de ferblantier (platelage) en l'accrochant sur le pont de ferblantier (platelage) voisin (voir figure à droite). Sécuriser la transition : utiliser le filetage pour régler le verrou réglable, puis fermer le verrou (voir les trois figures suivantes)



Étape 3 :

Bloquer le pont de ferblantier pour l'empêcher de se soulever et de glisser sur le côté en fixant l'équerre avec une goupille de sécurité



Attention : danger de mort !

Avant les autres étapes de montage et/ou avant d'utiliser le système, il faut absolument révéifier toutes les étapes de travail citées pour s'assurer qu'elles ont été réalisées conformément aux instructions de montage !

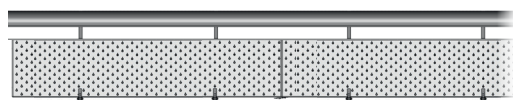
Montage du pont de ferblantier (platelage)

Ici, on peut voir l'exemple d'un système de chéneau monté avec poteaux et pont de ferblantier (platelage).



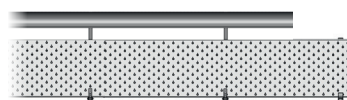
En cas de dépassement des distances maximales indiquées, il faut installer un étrier de renforcement (voir instructions de montage, page 13).

Mise en place de l'étrier de renforcement s'il y a plus de 90 cm entre le poteau et la transition entre deux éléments de pont de ferblantier.



max. 90 cm

Mise en place de l'étrier de fixation si la saillie maximale du pont de ferblantier (platelage) dépasse 80 cm.

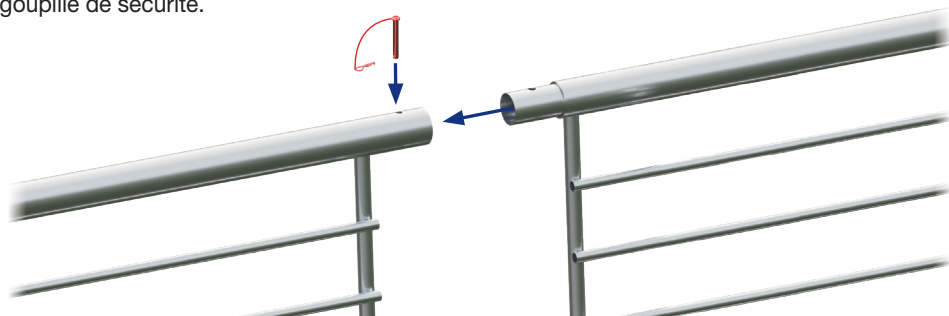


max. 80 cm

Mise en place de la grille de protection latérale

Étape 1 :

Rallonger la grille de protection latérale et bloquer les tubes supérieur et inférieur avec une goupille de sécurité.

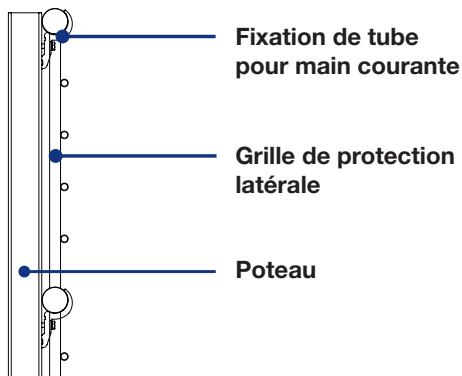
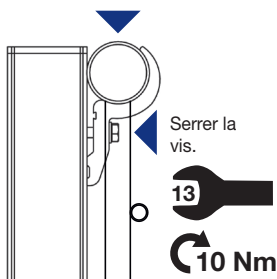


Attention : danger de mort !

Il faut impérativement veiller à ce que les éléments de fixation soient emboîtés jusqu'en butée ! Chaque grille de protection latérale doit être accrochée à au moins un poteau !

Étape 2 :

Mise en place de la grille de protection latérale dans les fixations de tube des poteaux



Remarque !

Prudence ! Contrôlez si la distance verticale par rapport à la toiture et la main courante supérieure est bien conforme aux prescriptions nationales !

Étape 3 :

Après avoir installé les deux premières grilles de protection latérale, poursuivez dans l'ordre inverse (accrochage de la grille de protection latérale, puis rallonger).

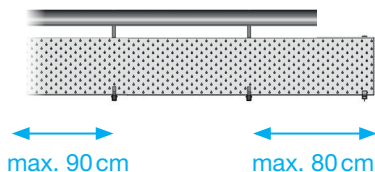
Remarque !

À partir d'une pente de toit de 30°, il faut utiliser un filet (avec un maillage inférieur ou égal à 100 cm²) certifié selon la norme EN 1263.

Mise en place de l'étrier de renforcement

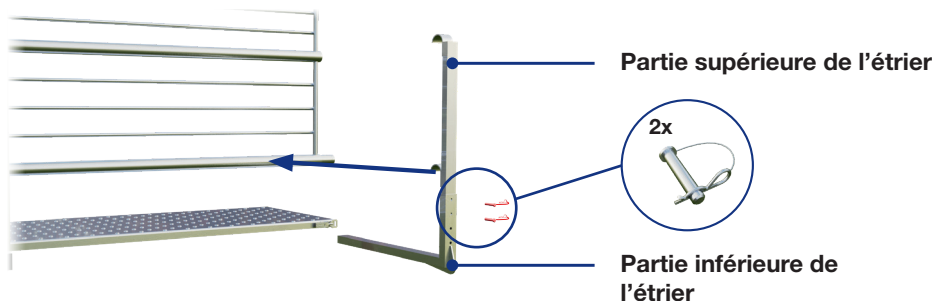
Étape 1 :

Contrôler s'il faut installer un étrier de renforcement.
Si l'une des distances maximales indiquées (80 ou 90 cm - en fonction du type de montage) est dépassée, il faut installer un étrier de renforcement dans la zone concernée. (voir page 11 plus bas)



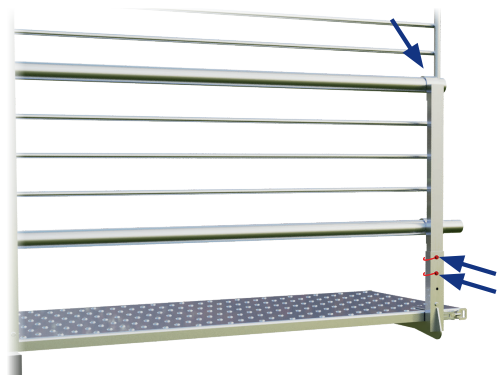
Étape 2 :

Desserrer les goupilles de sécurité, sortir la partie supérieure et accrocher la partie inférieure de l'étrier dans le tube inférieur.



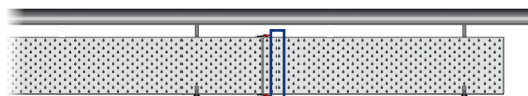
Étape 3 :

Accrocher la partie supérieure de l'étrier de renforcement dans le tube dessous et la bloquer avec deux goupilles de sécurité sur la partie inférieure de l'étrier.

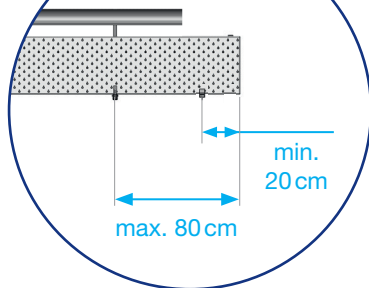


Montage de la grille de protection latérale

Ici, on peut voir l'exemple d'un système de chéneau monté avec poteaux, grille de protection latérale et pont de ferblantier (platelage).



Si la saillie est > 90 cm, il faut installer un étrier de renforcement sur le côté où se trouve la fermeture du pont de ferblantier (platelage).



Installation de la plinthe

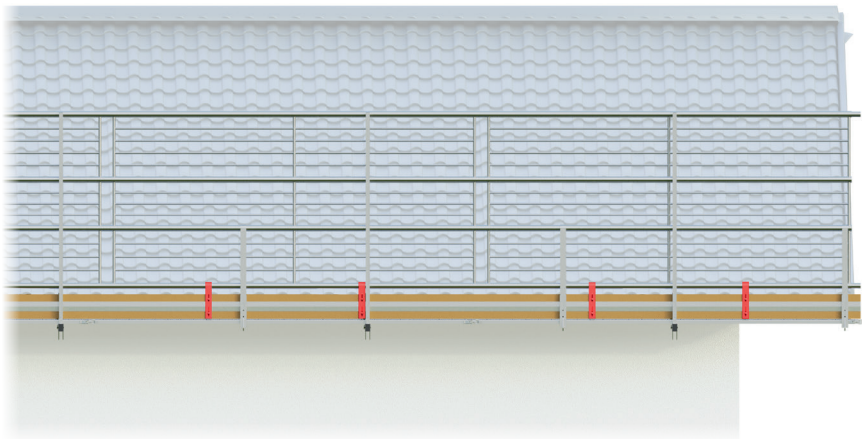
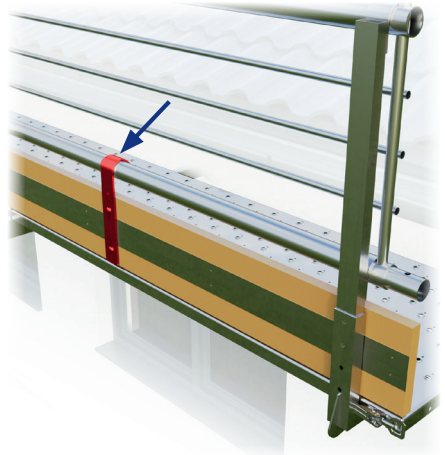
Étape 1 :

Avant de l'accrocher, légèrement incliner la plinthe comme illustré.



Étape 2 :

Accrocher la plinthe sur le tube inférieur de la grille de protection latérale.



Installation de la plinthe

Ici, on peut voir un exemple de montage global du produit swissporSAFSYS système de protection latérale pour toitures inclinées poteau de chevron en bois pont de ferblantier.



Attention : danger de mort !

Vérifiez encore une fois si toutes les étapes plus haut ont bien été réalisées selon les instructions de montage !

Le poteau de chevron en bois pont de ferblantier du système de protection latérale pour toitures inclinées swissporSAFSYS doit être complété de manière à empêcher toute chute. Les options sont les suivantes :

Sur les pages suivantes, vous trouverez d'autres consignes de montage pour

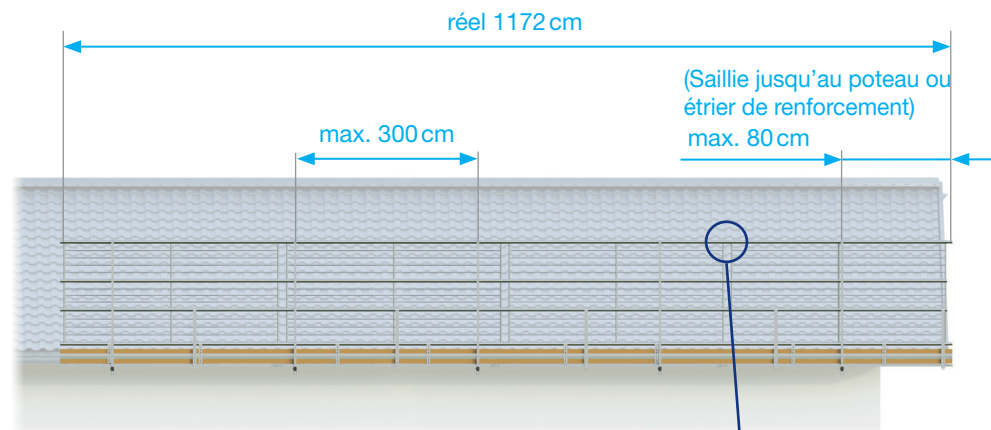
Pont de ferblantier avec porte (platelage d'accès), voir pages 18 et 19

Grille de protection latérale avec porte : voir pages 20 et 21

Continuer l'installation du système de protection latérale au niveau de la rive : voir page 22

Finition d'angle fixe : voir page 23

Exemple de variante 12 ml

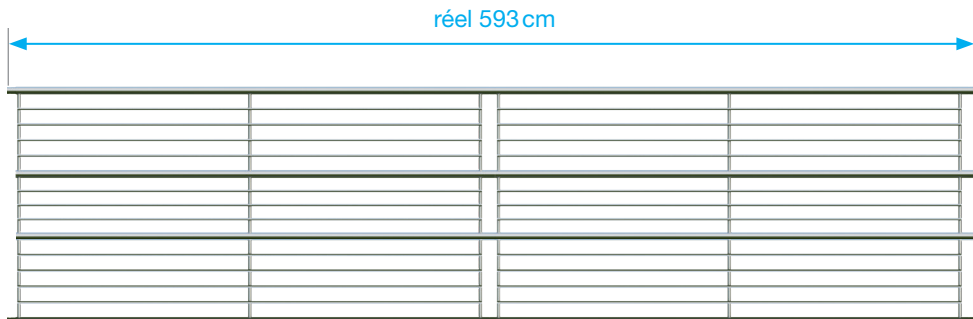
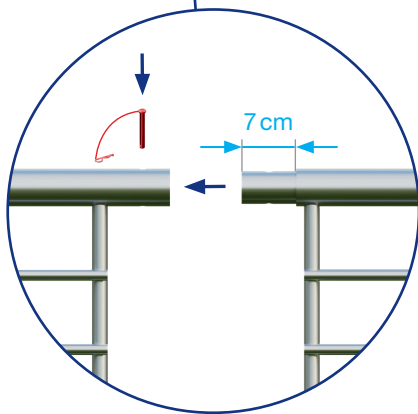


Remarque !

La longueur réelle du système complet est réduite de 7 cm par élément de grille de protection latérale supplémentaire.

Exemple :

Deux grilles de protection latérale d'une longueur de 300 cm chacune donnent une longueur réelle de 593 cm après assemblage.



Montage du pont de ferblantier avec porte (platelage d'accès)

Remarque importante !

Il peut y avoir un risque de chute au moment du montage, d'une modification ou du démontage. Les travaux doivent avoir lieu de manière à éviter tout risque de chute. Lors des travaux sur le toit, il faut utiliser un équipement de protection individuelle qui doit protéger les monteurs contre la chute conformément aux dispositions en vigueur.

Remarque !

Veuillez observer les lois, directives, normes, prescriptions et/ou aide-mémoires nationaux en vigueur.

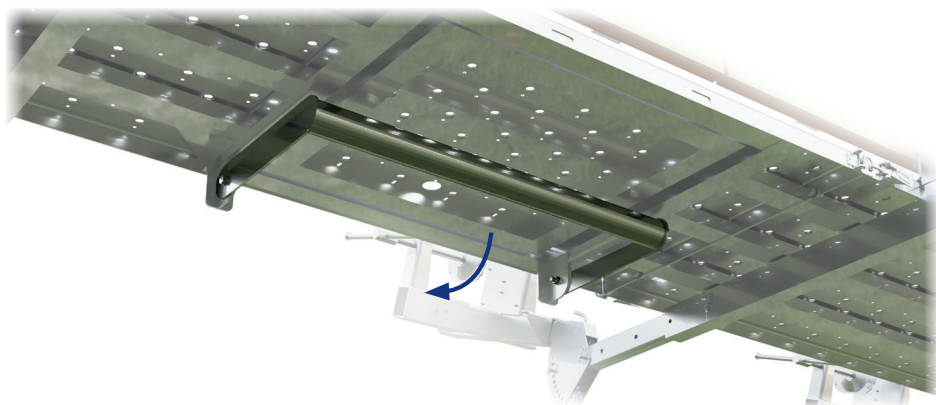
Position de transport :



Pour le montage du pont de ferblantier avec porte (platelage d'accès), suivez les consignes de montage en page 9 « Monter le pont de ferblantier (platelage) ».

Étape 1 :

Déplier l'étrier.



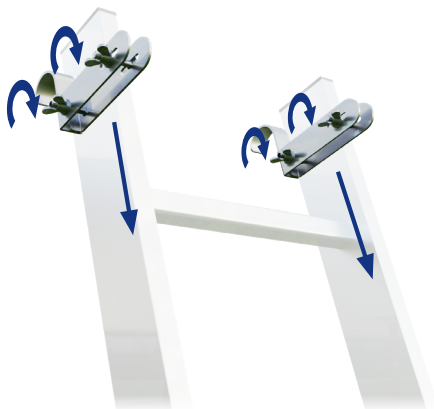
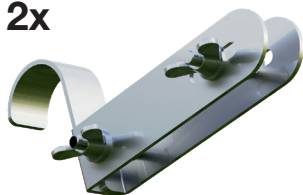
Montage du pont de ferblantier avec porte (platelage d'accès)

Étape 2 :

Monter le support d'échelle sur l'échelle :

Installer un support d'échelle sur chaque montant d'échelle. Les serrer solidement avec 2 vis papillons.

2x

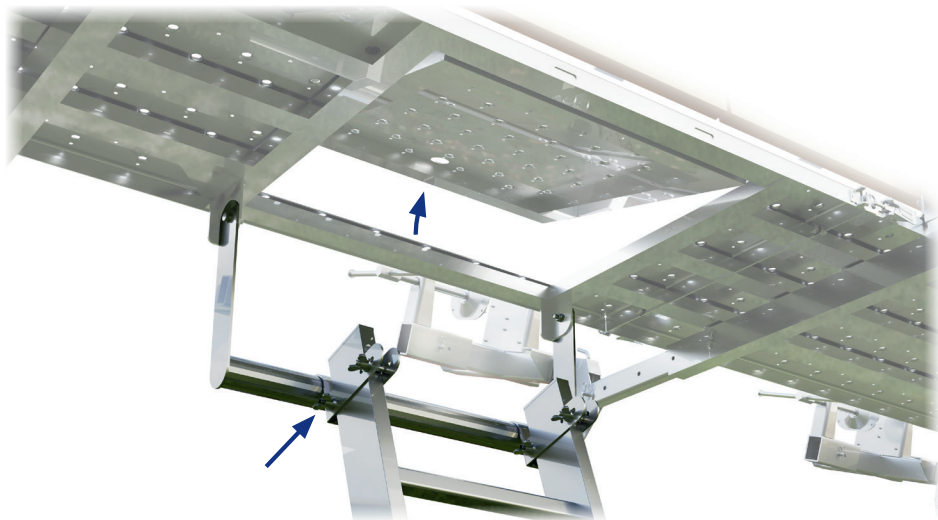


Remarque !

Le support d'échelle convient aux échelles avec des montants de 15 à 30 mm de large et 80 à 110 mm de long.

Étape 3 :

Accrocher l'échelle avec le support d'échelle prémonté et ouvrir la trappe.



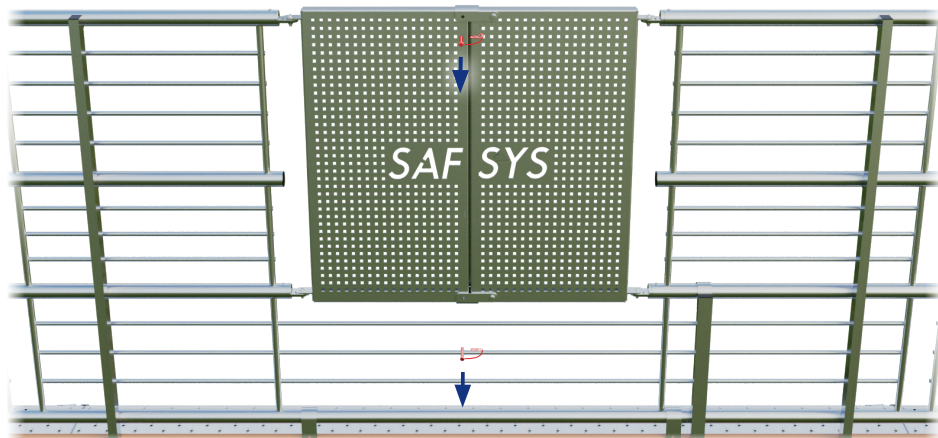
Montage de la grille de protection latérale avec porte

Pour le montage de la grillage de protection latérale avec porte, suivez les consignes de montage en page 11 « Monter la grillage de protection latérale ».

Étape 1 :

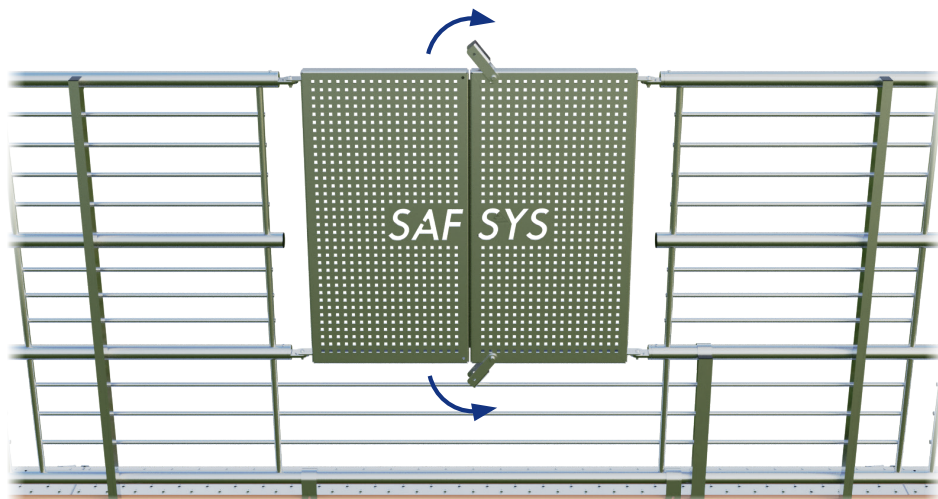
Ouvrir la porte :

Desserrer les goupilles de sécurité en haut et en bas



Étape 2 :

Ouvrir le verrou en haut et en bas



Montage de la grille de protection latérale avec porte

Étape 3 :

Ouvrir la porte

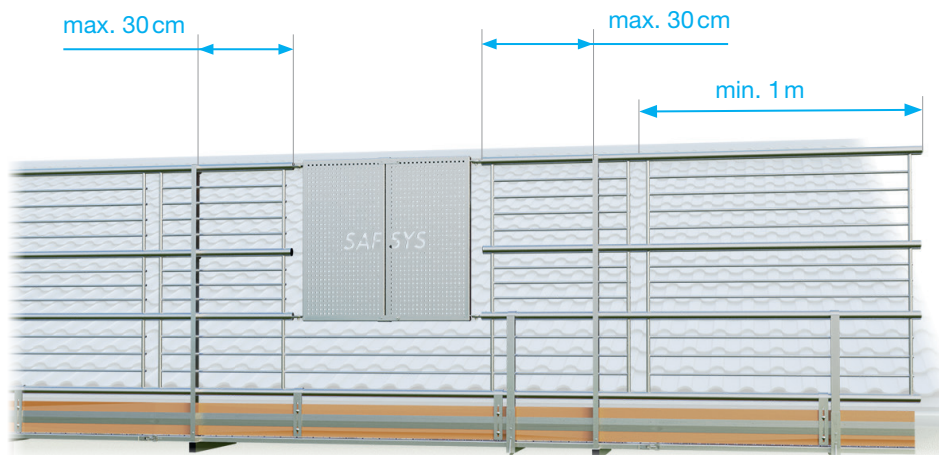


Attention : danger de mort !

Lorsque la porte est ouverte, il faut utiliser un EPI conformément aux lois, prescriptions, normes, directives et/ou aide-mémoires nationaux. Lorsque la porte est ouverte, il n'est possible de travailler qu'avec une sécurité conformément à la norme EN 362:2008 !

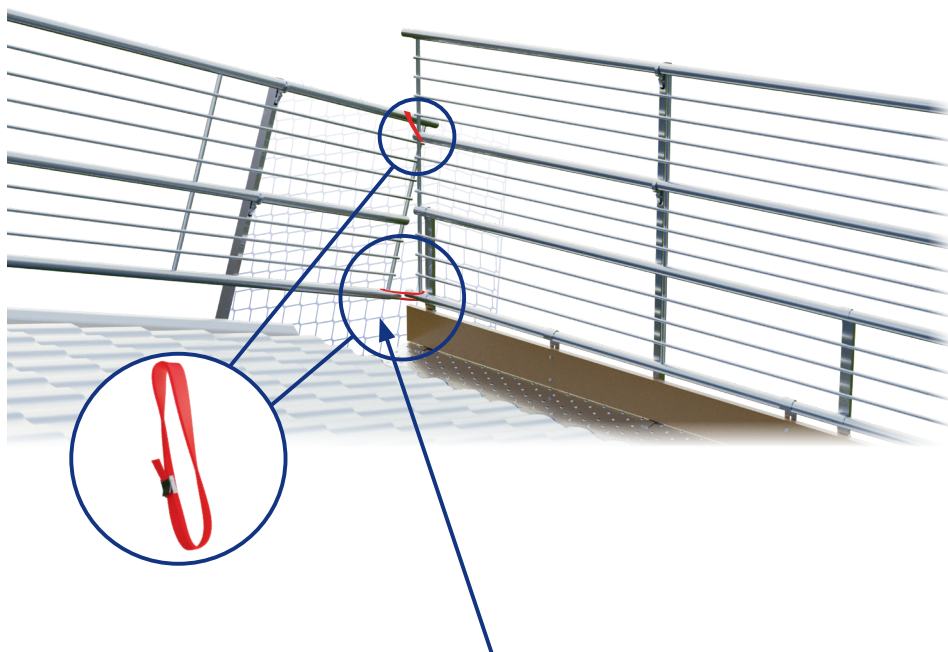
Remarque !

Il doit y avoir une grille de protection latérale d'au moins 1 mètre entre la grille de protection latérale avec porte et la rive. La distance entre poteau et porte ne doit pas dépasser 30 cm.



Montage du connecteur d'angle

Cette page vous donne des consignes de montage si l'installation du système de protection latérale est poursuivie sur la rive.



Attention : danger de mort !

Avant de monter les sangles, il faut installer un filet dans cette zone conformément à la norme EN 1263-1 !

Les grilles de protection latérale croisées sont fixées entre elles sur les montants illustrés en réalisant au moins 5 tours avec les sangles fournies (L 300 cm, l 2,5 cm). Les sangles doivent impérativement être tendues et bloquées avec le verrou, de sorte qu'aucune extrémité de sangle ne pende.

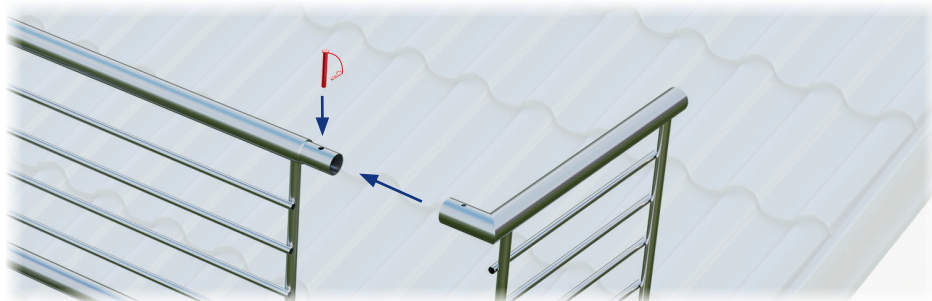
Structure embout d'angle

Remarque !

Veillez observer les lois, directives, normes, prescriptions et/ou aide-mémoires nationaux en vigueur.

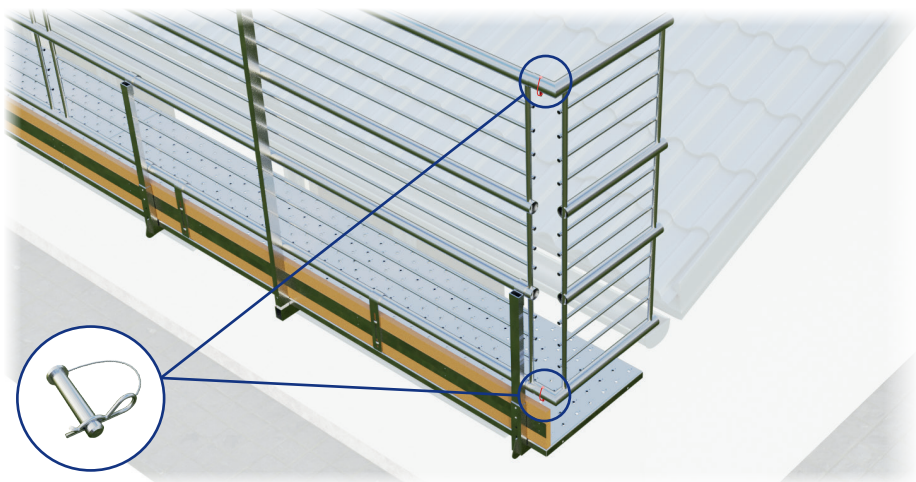
Cette grille de protection latérale sert de finition sûre au niveau de la rive.

Insérer l'embout d'angle dans la grille de protection latérale et bloquer les tubes supérieur et inférieur avec une goupille de sécurité.



Attention : danger de mort !

Vérifiez encore une fois si les étapes plus haut ont bien été réalisées selon les instructions de montage !



Démontage du système de protection latérale pour toitures inclinées swissporSAFSYS

- Le système de protection latérale pour toitures inclinées swissporSAFSYS se démonte dans l'ordre inverse.
- Après chaque démontage, examiner tous les éléments du système de protection latérale pour toitures inclinées swissporSAFSYS à la recherche d'éventuels dommages ou traces d'usure. Remplacer les pièces endommagées ou usées.

Maintenance et entretien, stockage

- Toutes les pièces mobiles doivent être lubrifiées une fois par an, voire plus souvent si nécessaire.
- Les composants du système de protection latérale pour toitures inclinées swissporSAFSYS ne doivent pas être stockés dans un environnement agressif (sel de déneigement, ciment, etc.).

Liste des pièces de rechange

N° d'art. :	Article	kg
1007042	SAFSYS - Poteau de chevron en bois pont de ferblantier - kit de 9 m	194
1007043	SAFSYS - Poteau de chevron en bois pont de ferblantier - kit de 12 m	252
1007044	SAFSYS - Poteau de chevron en bois pont de ferblantier - kit de 18 m	368
1007045	SAFSYS - Poteau de chevron en bois pont de ferblantier - kit de 21 m	426
1007046	SAFSYS - Poteau de chevron en bois pont de ferblantier - kit de 33 m	658
1007070	SAFSYS - Palette de transport HSG / H	156.5
1007071	SAFSYS - Poteau partie supérieure SG/HSG	1.5
1007077	SAFSYS - Poteau partie inférieure complète HSG	4
1007078	SAFSYS - Pied de poteau complet	7
1007083	SAFSYS - Pied d'appui de gouttière fixe	1.5
1007084	SAFSYS - Pied d'appui de gouttière variable	1.5
1007085	SAFSYS - Pont de ferblantier (platelage) 3 m	17
1007086	SAFSYS - Pont de ferblantier (platelage) 1 m	6
1007087	SAFSYS - Equerre pont de ferblantier (platelage)	0.1
1007088	SAFSYS - Goupille de sécurité A2 D8 60 mm	0.04
1007089	SAFSYS - Goupille de sécurité A2 D8 50 mm	0.03
1007090	SAFSYS - Goupille de sécurité A2 D8 40 mm	0.03
1007091	SAFSYS - Goupille de sécurité A2 D12 40 mm	0.06
1007092	SAFSYS - Grille de protection latérale (quadruple) 3 m	15
1007093	SAFSYS - Grille de protection latérale (quadruple) 1 m	5

Élimination

- Les composants du système de protection latérale pour toitures inclinées swissporSAFSYS doivent être éliminés dans les règles de l'art lorsqu'ils deviennent inutiles.
- Pour l'élimination du produit, donner la priorité à la revalorisation des matières premières (conformément à la directive 75/439/CEE, modifiée par 87/101/CEE).
- Le système de protection latérale pour toitures inclinées swissporSAFSYS est en grande partie composé de matériaux réutilisables. Tenir compte des consignes spécifiques à chaque pays pour l'élimination.
- Nettoyer le système de protection latérale pour toitures inclinées swissporSAFSYS.
- Retirer tous les composants amovibles du système de protection latérale pour toitures inclinées swissporSAFSYS.
- Désassembler les composants en pièces détachées en fonction des types de matériau.
- Trier les composants désassemblés par type de matériau.
- Éliminer les types de matériau en fonction des dispositions locales en vigueur.

N° d'art. :	Article	kg
1007096	SAFSYS - Plinthe 3 m	8
1007097	SAFSYS - Plinthe 1 m	3
1007098	SAFSYS - Etrier de renforcement	1.5
1007101	SAFSYS - Sangle	0.15
1007102	SAFSYS - Pont de ferblantier avec porte (platelage d'accès) 3 m	20
1007103	SAFSYS - Support d'échelle	0.8
1007104	SAFSYS - Grille de protection latérale avec porte	23.5
1007105	SAFSYS - Plinthe 3 m	1
1007106	SAFSYS - Connecteur d'angle 0 - 340 mm	1.8
1007107	SAFSYS - Connecteur d'angle 125 mm	1
1007108	SAFSYS - Embout d'angle (quadruple) gauche non effilé	4.5
1007109	SAFSYS - Embout d'angle (quadruple) gauche effilé	4.5
1007110	SAFSYS - Embout d'angle (quadruple) droit non effilé	4.5
1007111	SAFSYS - Embout d'angle (quadruple) droit effilé	4.5



Zürcher Ziegelein AG
 Eichwatt 1, 8105 Regensdorf
 Suisse
 Téléphone +41 58 219 09 09
 info@zz-ag.ch
 www.zz-ag.ch

