

**swisspor** ***SAFSYS** Steildach  
Seitenschutzsystem*



## **MONTAGEANLEITUNG**

Sicherheitsbestimmungen und  
allgemeine Richtlinien



**Pfosten Ortgang**

für Dachneigungen  
bis 60° geeignet



Produkte und Leistungen der swisspor-Gruppe

## Wichtige Montagehinweise

- Das swissporSAFSYS Steildach Seitenschutzsystem ist ein Seitenschutzsystem nach EN 13374 (2019) Klasse C und EN 12810 (2004).
- Das swissporSAFSYS Steildach Seitenschutzsystem darf ausschließlich vom Hersteller und/oder von geeigneten und fachkundigen Personen auf-, um- und abgebaut werden, die für dieses System geschult worden sind und die mit dieser Anleitung hinreichend vertraut sind.
- Sollte es Unklarheiten oder Fragen geben, muss vor der Montage unbedingt der Hersteller kontaktiert werden.
- Vor jedem Auf-, Um- und Abbau sind alle Teile des swissporSAFSYS Steildach Seitenschutzsystems durch eine fachkundige Person auf eventuelle Schäden bzw. Verschleiß zu prüfen. Der Zustand der Verbindungselemente ist zu prüfen. Alle beschädigten oder verschlissenen Teile sind auszutauschen, Teile mit offensichtlichen Mängeln dürfen nicht verwendet werden.
- Die Dachneigung darf 60° zur Horizontalen nicht überschreiten.
- Die Traufhöhe ist für den Einsatz des swissporSAFSYS Steildach Seitenschutzsystems nicht begrenzt.
- Die swissporSAFSYS Produkte dürfen nicht auf aggressiven Medien (z.B. feuchtem Betonboden) gelagert werden.
- Der Pfostenabstand untereinander darf maximal 300cm betragen.
- Der Sparrenabstand untereinander darf maximal 150cm betragen.
- Ein Verstärkungsbügel ist anzubringen, wenn die in der Montageanleitung angegebenen Maximalabstände überschritten werden.
- Das Seitenschutzgitter kann durch hintereinander stecken der einzelnen Elemente verlängert werden. Unbedingt darauf achten, dass die Steckverbindungen bis zum Anschlag zusammengefügt werden.
- Eckausbildungen sind fix, mit Gelenken oder mit Gurten zu stabilisieren. Der maximale Abstand darf 90 x 90cm nicht überschreiten.
- Alle Befestigungsmittel entsprechend den Vorgaben in der Montageanleitung anziehen. Bei Unklarheiten ist der Hersteller umgehend zu kontaktieren.
- Der Monteur hat darauf zu achten, dass die Abdichtungsebene oder sämtliche Teile des Daches nicht beschädigt werden!
- Es ist unbedingt darauf zu achten, dass bei der Montage des swissporSAFSYS Steildach Seitenschutzsystem durch den Monteur die Dichtheit des Untergrundes bzw. der Abdichtungsebene nicht beeinträchtigt werden darf.
- Die Dachrinne ist aus Kupfer, Aluminium, verzinktem Blech und/oder gleichwertigem Material. Unbedingt die Mindeststärke der Dachrinne von 0,5mm beachten!
- Die Arbeiten dürfen erst ausgeführt werden, wenn vorhandene Sicherungsmaßnahmen zur Sicherung verwendet werden können. Falls diese nicht vorhanden sind, müssen diese fachgerecht auf der Unterkonstruktion angebracht werden.
- Es ist darauf zu achten, dass es keine Verlängerer der Seitenschutzgitter zu einer Überlappung von 7cm kommt und sich somit die Gesamtlänge der Seitenschutzgitter pro Verlängerung um 7cm reduziert (z.B.: 1 Verlängerung: 300cm + 300cm ergibt eine effektive Länge von 593cm)
- Das swissporSAFSYS Steildach Seitenschutzsystem darf nur ausschließlich gesichert, entsprechend der länderspezifischen Anforderungen (Arbeitnehmerschutzgesetz, Richtlinien oder Merkblätter) montiert werden.
- In der Schweiz ist ein sicherer Dachzugang mittels Treppenturm zwingend erforderlich.

## Sicherheitshinweise und allgemeine Richtlinien

- Nur unbeschädigte Originalbauteile verwenden.
- Am Produkt keinerlei Veränderungen vornehmen, welche die Funktion oder die Sicherheit beeinträchtigt.
- Bei allen Arbeiten die geltenden Regeln der Technik, die Arbeitnehmerschriften (SUVA), Betriebssicherheitsverordnung sowie die Informationen, Regeln und Vorschriften der Berufsgenossenschaften beachten.
- Bei allen Arbeiten die geltenden nationalen Gesetze, Vorschriften, Normen, Richtlinien und/oder Merkblätter beachten.
- Darauf achten, dass für die Montage des swissporSAFSYS Steildach Seitenschutzsystems das Personal auf die PSA geschult (Persönliche Schutzausrüstung gegen Absturz) ist.
- Achtung! Das Werfen sämtlicher Teile von swissporSAFSYS Produkten ist nicht zulässig.
- Vor dem Aufbau darauf achten, dass alle benötigten Teile vorhanden sind.
- Bei Windgeschwindigkeiten über Windstärke 6 nach der Beaufortskala sind die Arbeiten auf dem Dach einzustellen.
- Nach dem Sturz einer Person oder dem Fall eines Gegenstandes gegen oder in das swissporSAFSYS Steildach Seitenschutzsystem darf das swissporSAFSYS Steildach Seitenschutzsystem nur dann weiterhin verwendet werden, wenn es durch eine fachkundige Person überprüft wurde.
- Grundsätzlich ist darauf zu achten, dass beim Aufstellen der swissporSAFSYS Steildach Seitenschutzsystem der Untergrund nicht beschädigt wird.
- Nach Arbeitsende oder bei aufkommendem Wind, muss das swissporSAFSYS Steildach Seitenschutzsystem gegen Verrutschen und Abheben gesichert werden.
- Darauf achten, dass Öffnungen, zwischen dem swissporSAFSYS Steildach Seitenschutzsystem und anderen Konstruktionen, so klein wie möglich sein müssen, aber 12cm bei Geländerholmen und 2cm für das Bordbrett nicht überschreiten dürfen.
- Bei Vorhersagen von Wind- bzw. Wetterereignissen wie Sturm, Orkan, starken Windböen, Hagel und dergleichen, ist das swissporSAFSYS Steildach Seitenschutzsystem rechtzeitig komplett abzubauen, um Beschädigungen zu vermeiden.

## Persönliche Schutzausrüstung (PSA)

Beim Auf-, Um- und Abbau des Seitenschutzsystems muss folgende Schutzausrüstung getragen werden:

- Schutzhelm • Sicherheitsschuhe • Sicherheitshandschuhe • Auffanggurt nach EN 361 • Absturzsicherung

**Diese Montageanleitung und die angegebenen Arbeitsschritte sind **unbedingt** zu befolgen!**  
**Die Sicherheitsbestimmungen und allgemeinen Richtlinien müssen vor der Montage des swissporSAFSYS Steildach Seitenschutzsystems unbedingt genau gelesen und befolgt werden.**



Die zu befolgenden Anweisungen sind schematisch dargestellt und schriftlich erläutert.  
 Bei Unklarheiten wenden Sie sich bitte an unsere technische Abteilung:

swisspor AG

Bahnhofstrasse 50, 6312 Steinhausen

Tel. +41 56 678 98 98, Mail: info@swisspor.com, [www.swisspor.ch](http://www.swisspor.ch)

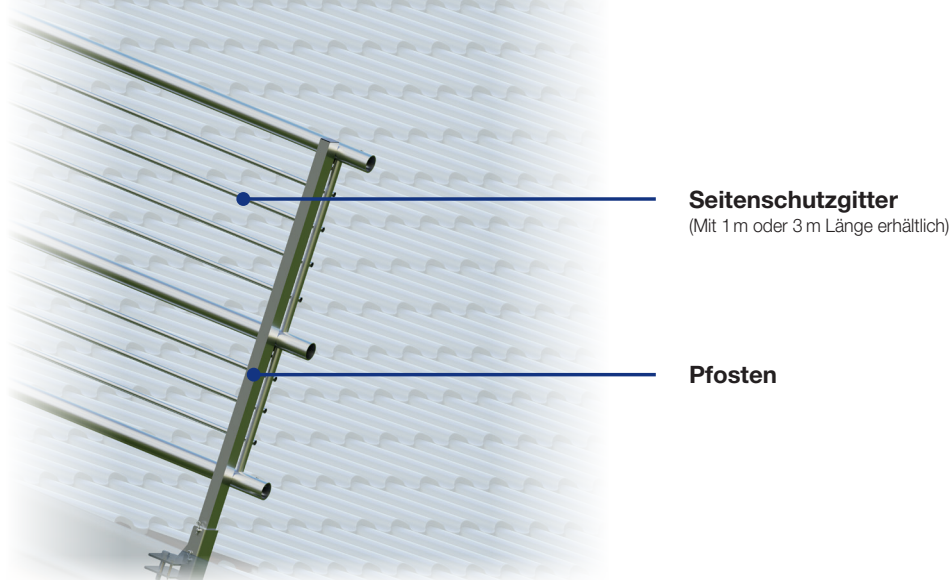
# swissporSAFSYS Steildach Seitenschutzsystem

## Pfosten Ortgang

### Vorsicht Lebensgefahr!

Hohes Risiko, da die Gefahr einer schweren Körperverletzung oder Tod droht.  
Bauteile können bei der Montage herabfallen - Quetschgefahr.

## Das Produkt



**Eckverbindung**



**Sicherungsstift**

## Benötigtes Werkzeug

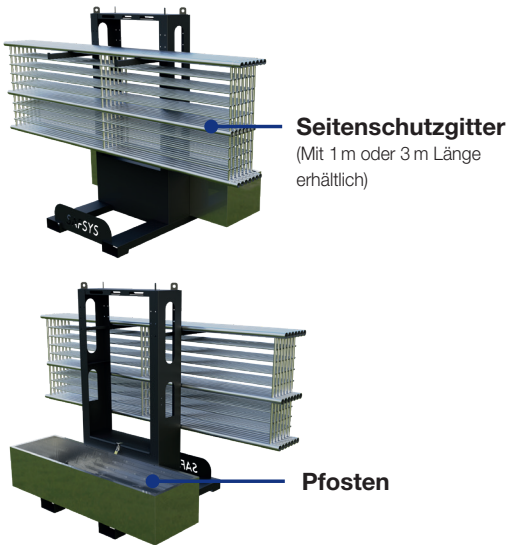


### Pfosten aufstellen

Folgende Systemlängen sind vorhanden: 3 lfm., 9 lfm., 12 lfm., 18 lfm., 21 lfm. oder 33 lfm.

#### Transportstellung:

Die Steildach Seitenschutz Komponenten werden auf einer gefertigten Palette geliefert.



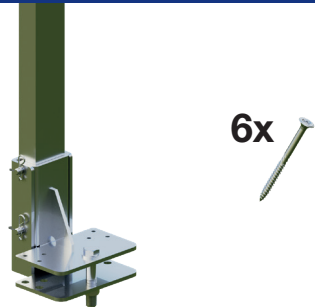
#### Schritt 1:

Pfosten verbinden:

Pfosten einstellen je nach Stärke der Lattung. Anschließend mit dem Sicherungsstift sichern. Transportstellung ist Position **A**.

#### Hinweis!

Lockern Sie die Schrauben der Rohrfixierungen der Pfosten, um die spätere Anbringung der Seitenschutzgitter zu erleichtern (siehe Seite 8).

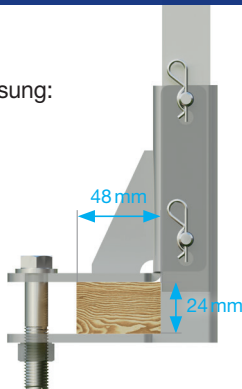


#### Hinweis!

Vor der weiteren Montage beachten Sie bitte die Dimensionierung der Lattung und der Zustand der Lattung ist auf Tauglichkeit zu prüfen:

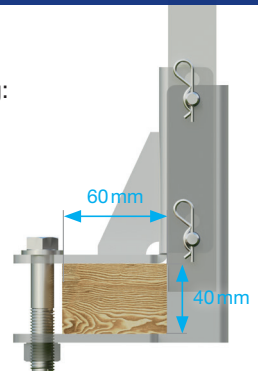
**A**

Minimale Abmessung:  
**H 24 x B 48 mm**



**B**

Maximale Abmessung:  
**H 40 x B 60 mm**



## Pfosten aufstellen

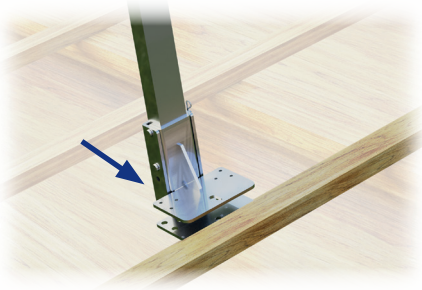
### Achtung!

Bei einer Dachsanierung ist vor Schritt 2 die Dacheindeckung fachmännisch vorübergehend während der Dacharbeiten an den Montagepunkten zu entfernen. Es ist unbedingt darauf zu achten, dass bei der Montage des swissporSAFSYS Steildach Seitenschutzsystems durch den Monteur die Dichtheit des Untergrundes bzw. der Abdichtungsebene nicht beeinträchtigt werden darf. Vor der Montage sind die vormontierten Sicherungsstifte und die Sechskantschraube zu entfernen.

Die Montage des Pfostens auf die Lattung kann von beiden Seiten erfolgen. Achten Sie darauf, dass die Rohrfixierungen zur Dachinnenseite zeigen (siehe Seiten 7 und 8).

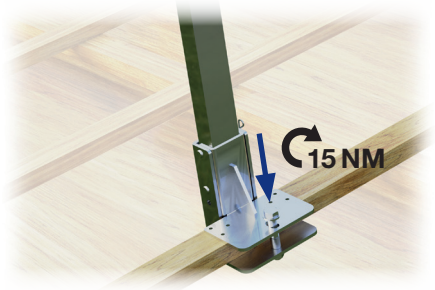
### Schritt 2:

Den vormontierten Pfosten auf die Lattung aufschieben und ausrichten.



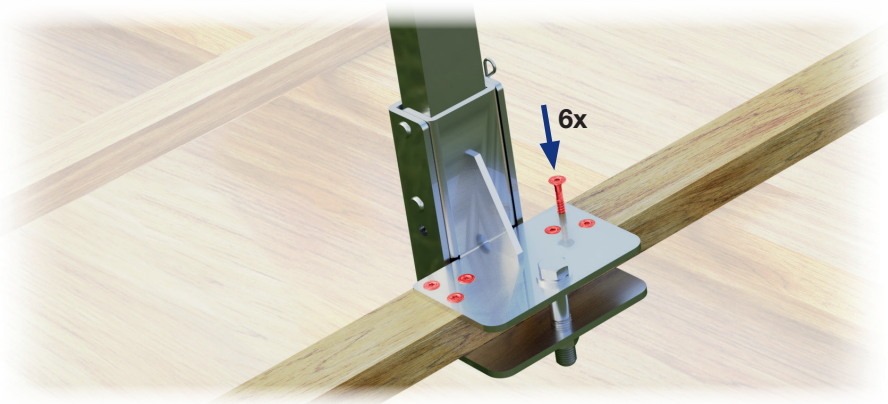
### Schritt 3:

Fixierung der Klemmen mit der Sechskantschraube mit einem Drehmoment von mindestens 15 NM.



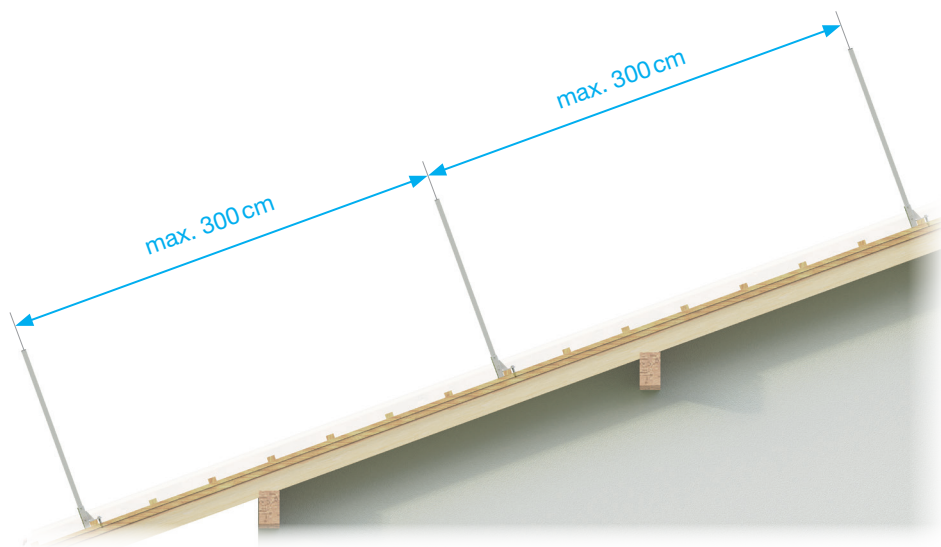
### Schritt 4:

Alle sechs mitgelieferten Schrauben nacheinander einschrauben, bis sie satt aufliegen.



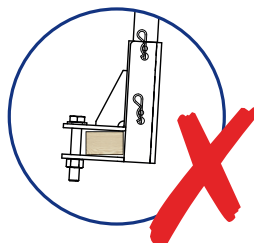
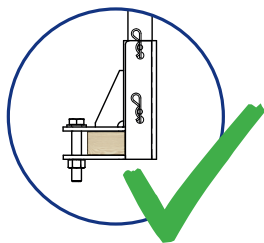
## Pfosten aufstellen

Beachten Sie sämtliche Hinweise auf dieser Seite, bevor Sie mit der Montage fortfahren!



### Achtung!

Halten Sie die Maximalabstände zwischen den Pfosten (300 cm). Das frei auskragende Seitenschutzgitter darf 90 cm nicht überschreiten!

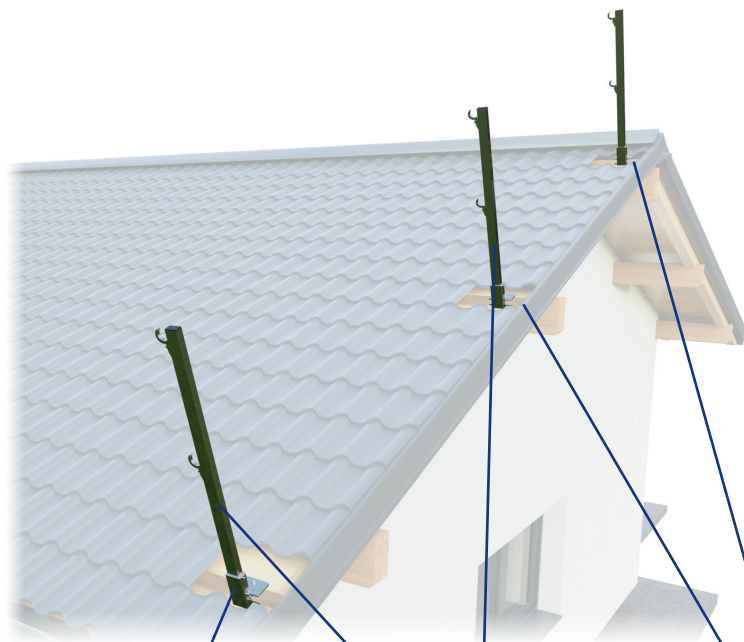


### Hinweis für die weiteren Arbeitsschritte!

Prüfen Sie, ob die Klemmenteile des Pfostens satt auf der Holzbohle anliegen (gleichmäßig).

## Pfosten aufstellen

Überprüfen Sie zusätzlich vor dem nächsten Arbeitsschritt sorgfältig alle Hinweise dieser Seite!



Sind alle Pfosten laut Montageanleitung Seite 5 auf der Lattung montiert worden?

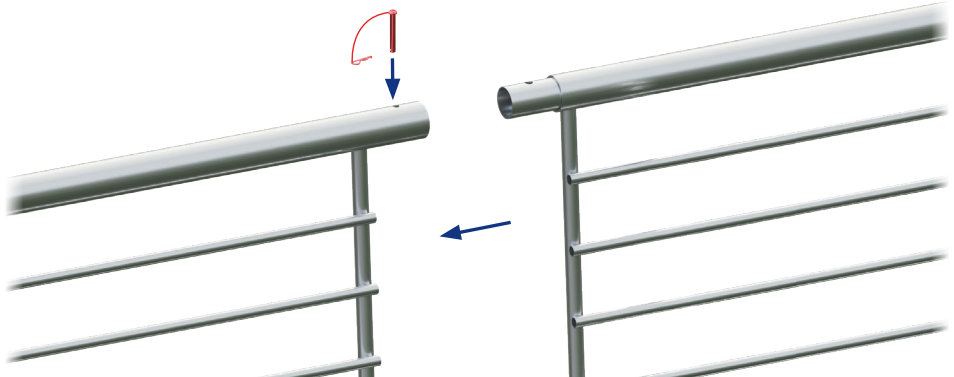
Wurde der max. Pfostenabstand von 300 cm nicht überschritten?

Sind die Pfosten alle in einer Flucht montiert worden?

## Seitenschutzgitter anbringen

### Schritt 1:

Das Seitenschutzgitter verlängern und den obersten und untersten Holm mit Sicherungsstift fixieren.

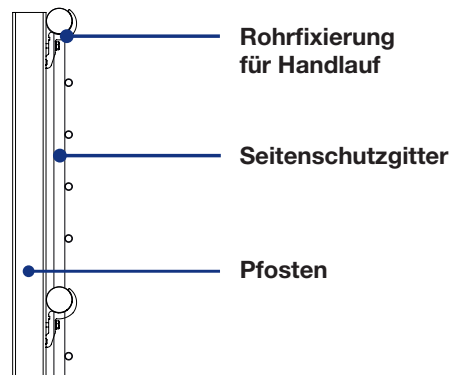
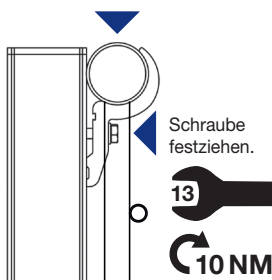


### Vorsicht Lebensgefahr!

Unbedingt darauf achten, dass die Steckverbindungen bis zum Anschlag zusammengefügt werden! Achten Sie darauf, dass jedes Seitenschutzgitter auf mindestens einem Pfosten eingehängt werden muss!

### Schritt 2:

Einhängen des Seitenschutzgitters in die Rohrfixierungen der Pfosten



### Hinweis!

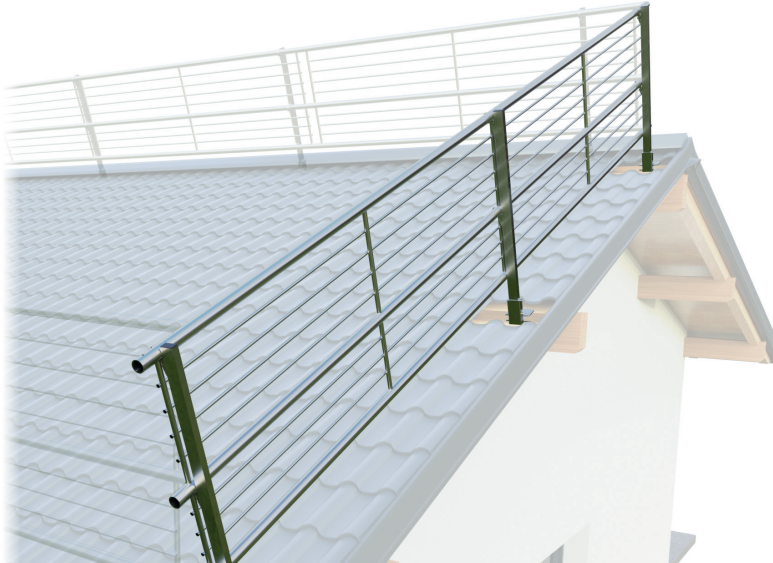
Vorsicht! Kontrollieren Sie, ob der senkrechte Abstand zur Dachfläche und oberen Handlauf den nationalen Vorgaben entspricht!!

### Schritt 3:

Nachdem die ersten beiden Seitenschutzgitter angebracht sind, fahren Sie in umgekehrter Reihenfolge fort (Seitenschutzgitter einhängen, anschließend verlängern).

## Seitenschutzgitter anbringen

Hier sieht man das Beispiel einer Gesamtübersicht des fertig montierten Produktes swissporSAFSYS Steildach Seitenschutzsystem Pfosten Ortgang.



### **Vorsicht Lebensgefahr!**

Überprüfen Sie nochmals die vorhin angeführten Arbeitsschritte auf ihre Ausführung entsprechend der Montageanleitung!

Das swissporSAFSYS Seitenschutzsystem Pfosten Ortgang ist so zu ergänzen, dass ein Herunterfallen nicht möglich ist. Folgende Möglichkeiten gibt es:

### **Seitenschutzsystem am First fortsetzen:**

siehe Montageanleitung Pfosten First

### **Seitenschutzsystem an der Traufe fortsetzen:**

siehe Montageanleitung Pfosten Spenglergang

siehe Montageanleitung Pfosten Standard

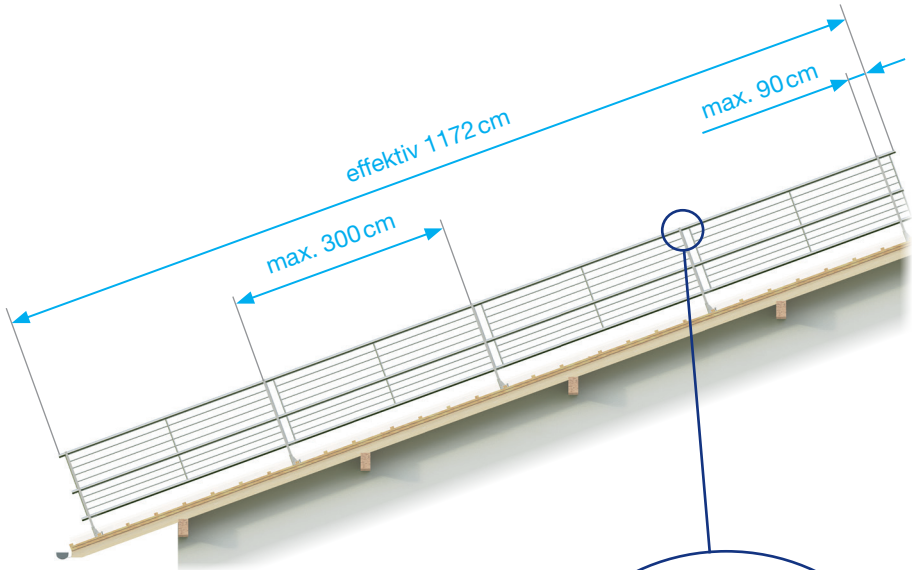
siehe Montageanleitung Pfosten Ortgang Spenglergang

### **Auf den folgenden Seiten finden Sie weitere Montagehinweise für**

Seitenschutzsystem über den First fortsetzen: siehe Seite 11

Seitenschutzsystem am First fortsetzen: siehe Seite 12

Beispiel für Aufbauvariante 12 lfm

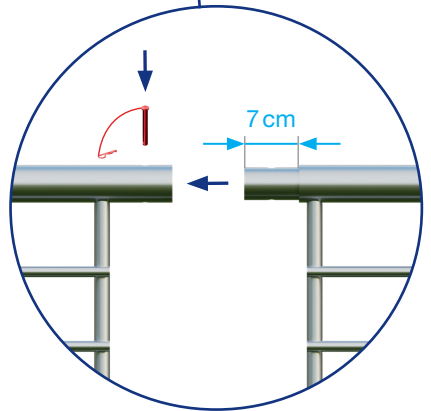


**Hinweis!**

Die effektive Länge des gesamten Systems verkürzt sich pro zusätzlichen Seitenschutzgitterelement um 7 cm.

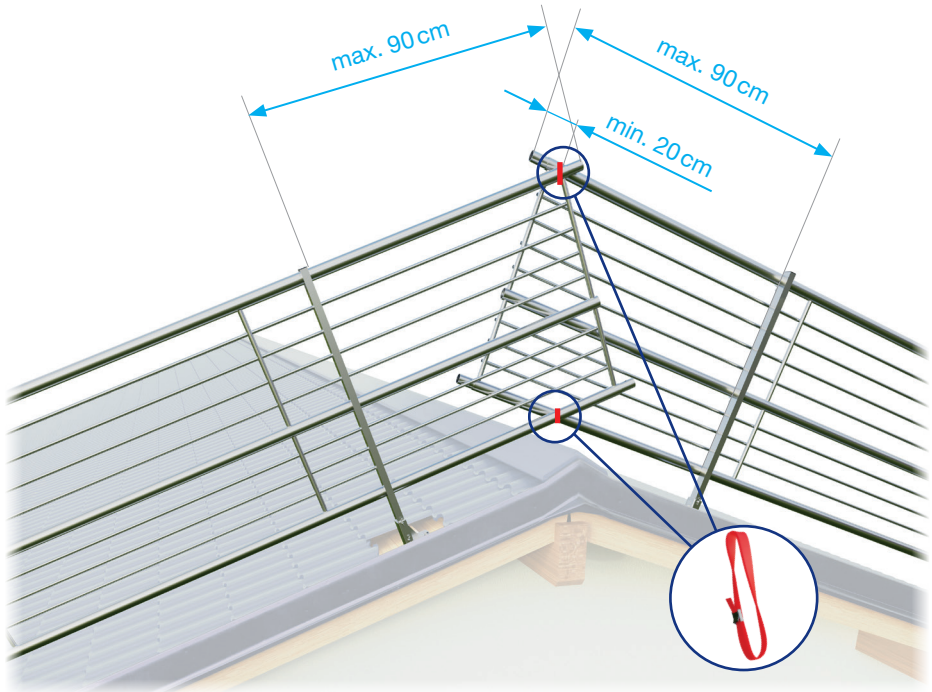
**Beispiel:**

Zwei Seitenschutzgitter mit einer Länge von je 300 cm, ergeben nach dem Zusammenbau eine effektive Länge von 593 cm.



## Seitenschutzgitter über den First montieren

Übersicht Pfosten Organg mit Fortsetzung über den First



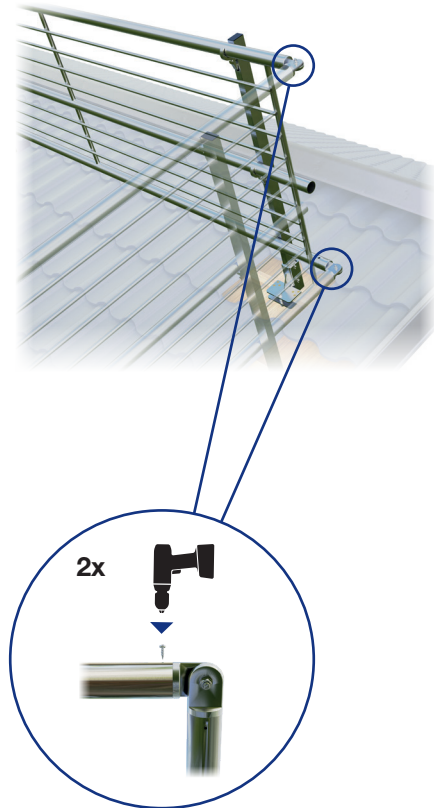
### **Hinweis!**

Der minimale Überstand der Seitenschutzgitter beträgt 20 cm. Der maximale Überhang des Seitenschutzgitters vom Pfosten beträgt 90 cm. Der oberste und der unterste Holm sind mit den mitgelieferten Gurten zu sichern. Mindestens 5 Umwicklungen und das Ende durch das Klemmschloss ziehen. Darauf achten, dass die Enden nicht lose durchhängen.

## Seitenschutzgitter am First montieren

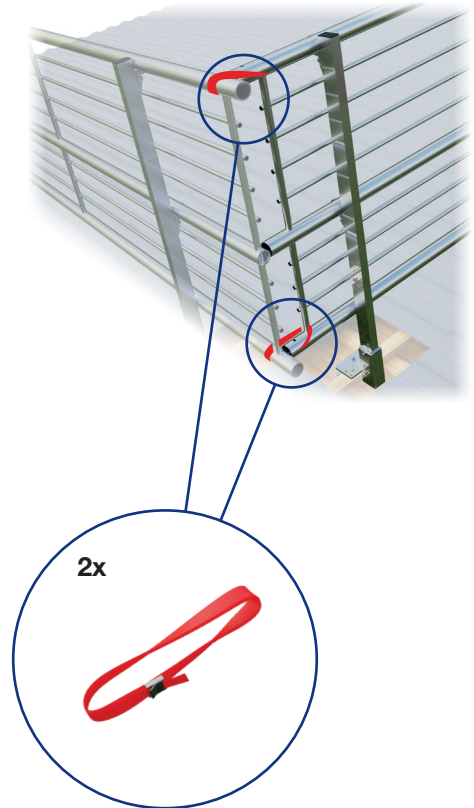
Hier finden Sie die Montagehinweise für die zu montierenden Eckverbinder und die Befestigung mit Gurt, wenn das Seitenschutzsystem am Ortgang fortgesetzt wird. Der maximale Abstand zwischen Pfosten und der Ecke darf 90 cm nicht überschreiten.

### Variante mit Eckverbinder:



Das Seitenschutzgitter mit den mitgelieferten und selbstschneidenden Schraube an Eckverbinder fixieren.

### Variante mit Gurt:



Die zusammengeschobenen Seitenschutzgitter werden mit den mitgelieferten Gurten (L 300 cm, B 2,5 cm) an den dargestellten Streben miteinander mit mind. 5 Umwicklungen festgebunden. Die Gurte sind unbedingt stramm zu ziehen und durch das Klemmschloss zu sichern, sodass keine losen Enden herunterhängen.

# swissporSAFSYS Steildach Seitenschutzsystem

Siehe aus unserem Programm noch folgende Systeme:



**swissporSAFSYS Steildach  
Seitenschutzsystem**  
Pfosten First



**swissporSAFSYS Steildach  
Seitenschutzsystem**  
Pfosten Holzsparren Spenglergang

# swissporSAFSYS Steildach Seitenschutzsystem

Siehe aus unserem Programm noch folgende Systeme:



**swissporSAFSYS Steildach  
Seitenschutzsystem**  
Pfosten Spenglergang



**swissporSAFSYS Steildach  
Seitenschutzsystem**  
Pfosten Standard

# swissporSAFSYS Steildach Seitenschutzsystem

Siehe aus unserem Programm noch folgende Systeme:



**swissporSAFSYS Steildach**  
**Seitenschutzsystem**  
Pfosten Holzsparren

### Abbauen swissporSAFSYS Steildach Seitenschutzsystem

- Das swissporSAFSYS Steildach Seitenschutzsystem in umgekehrter Reihenfolge abbauen.
- Nach jedem Abbau alle Teile des swissporSAFSYS Steildach Seitenschutzsystems auf eventuelle Schäden bzw. Verschleiss untersuchen. Beschädigte oder verschlissene Teile auswechseln.

### Wartung und Service, Lagerung

- Alle beweglichen Teile sind spätestens jährlich, im Bedarfsfall jedoch früher, zu schmieren.
- Die Bauteile des swissporSAFSYS Steildach Seitenschutzsystems dürfen nicht in aggressiver Umgebung (Streusalz, Zement usw.) gelagert werden.

### Entsorgung

- Die Komponenten des swissporSAFSYS Steildach Seitenschutzsystems müssen fachgerecht entsorgt werden, wenn sie nicht mehr benötigt werden.
- Bei der Entsorgung des Produkts der Rückgewinnung der Rohstoffe Vorrang einräumen (gemäss Richtlinie 75 / 439 / EWG, geändert durch 87 / 101 / EWG).
- Das swissporSAFSYS Steildach Seitenschutzsystem besteht zu einem grossen Teil aus wiederverwertbaren Materialien. Bei der Entsorgung die länderspezifischen Entsorgungsvorschriften beachten.
- swissporSAFSYS Steildach Seitenschutzsystem reinigen.
- Alle lösbaren Komponenten des swissporSAFSYS Steildach Seitenschutzsystems entfernen.
- Komponenten aus verschiedenen Materialtypen in Einzelteile zerlegen.
- Zerlegte Elemente nach Materialtypen sortieren.
- Materialtypen gemäss den örtlichen Vorschriften fachgerecht entsorgen.

### Ersatzteilliste

Best. Nr.	Bezeichnung	kg
1007057	SAFSYS - Pfosten Ortgang - 3m Set	11
1007058	SAFSYS - Pfosten Ortgang - 9m Set	26
1007059	SAFSYS - Pfosten Ortgang - 12m Set	34
1007060	SAFSYS - Pfosten Ortgang - 18m Set	49
1007061	SAFSYS - Pfosten Ortgang - 21m Set	56
1007062	SAFSYS - Pfosten Ortgang - 33m Set	86

Best. Nr.	Bezeichnung	kg
1007070	SAFSYS -Transportpalette HSG / H	156.5
1007081	SAFSYS - Pfosten Ortgang	3.5
1007088	SAFSYS - Sicherungsstift A2 D8 60mm	0.04
1007089	SAFSYS - Sicherungsstift A2 D8 50mm	0.03
1007090	SAFSYS - Sicherungsstift A2 D8 40mm	0.03
1007091	SAFSYS - Sicherungsstift A2 D12 40mm	0.06
1007094	SAFSYS - Seitenschutzgitter (3-fach) 3m	11.5
1007095	SAFSYS - Seitenschutzgitter (3-fach) 1m	4
1007101	SAFSYS - Gurt	0.15
1007105	SAFSYS - Eckverbinder 0 - 100mm	1
1007106	SAFSYS - Eckverbinder 0 - 340 mm	1.8
1007107	SAFSYS - Eckverbinder 125mm	1



**Zürcher Ziegelein AG**  
 Eichwatt 1, 8105 Regensdorf  
 Schweiz  
 Telefon +41 58 219 09 09  
 info@zz-ag.ch  
 www.zz-ag.ch

